

ТИПОВЫЕ МАТЕРИАЛЫ ДЛЯ ПРОЕКТИРОВАНИЯ

407-03-458.87

ШИННЫЕ МОСТЫ И ГИБКИЕ СВЯЗИ 6-10кВ  
МЕЖДУ ТРАНСФОРМАТОРАМИ И ЗРУ

АЛЬБОМ II

ЭЛЕКТРОМОНТАЖНЫЕ ИЗДЕЛИЯ

2321 | 2

ТИПОВЫЕ МАТЕРИАЛЫ ДЛЯ ПРОЕКТИРОВАНИЯ

407-03-458.87

ЛИНИЙНЫЕ МОСТЫ И ГИБКИЕ СВЯЗИ 6-10кВ  
МЕЖДУ ТРАНСФОРМАТОРАМИ И ЗРУ

АЛЬБОМ II

ЭЛЕКТРОМОНТАЖНЫЕ ИЗДЕЛИЯ

РАЗРАБОТАНЫ  
СВЕРХО-ЗАПАДНЫМ ОТДЕЛЕНИЕМ  
ИНСТИТУТА „ЭНЕРГООБЪЕКТ“  
МИНЭНЕРГО СССР

УТВЕРЖДЕНЫ И  
ВВЕДЕНЫ В ДЕЙСТВИЕ  
МИНЭНЕРГО СССР  
ПРОТОКОЛ № 37 ОТ 03.09.87

2321/2

ЗАМ. ГЛАВНОГО ИНЖЕНЕРА *М.М.М.* В.В.КАРПОВ  
ГЛАВНЫЙ ИНЖЕНЕР ПРОЕКТА *В.В.В.* Г.Д.ФОМИН

Тип 15маш. Подписи даны вверху стр. 407-03-458.87-ЭПН-С1

Содержание альбома (начало)

Обозначение	Наименование	Страница
407-03-458.87	Титульный лист	1
407-03-458.87-ЭПН-С1	Содержание альбома	2...3
407-03-458.87-ЭПН-001	Контакт переходной КП-1	4
-002	Контакт переходной КП-2, КП-3	4
-003	Контакт переходной КП-4	5
-004	Контакт переходной КП-5	5
-005	Контакт переходной КП-6, КП-7	6
-006	Скоба С-1	6
-007	Скоба С-2	7
-008	Скоба С-3	7
-009	Планка опорная П-1	8
-010	Планка опорная П-2	8
-011	Планка опорная П-3	9
-012	Планка опорная П-4	9
-013	Планка переходная ПП-1	10
-014	Планка переходная ПП-2	10
-015	Планка переходная ПП-3	11
-016	Планка переходная ПП-4	11
-100	Планка переходная ПП-5	12
-101	Планка переходная ПП-6	12
-102	Планка переходная ПП-7	13
-103	Планка переходная ПП-8	13
-104	Планка переходная ПП-9	14

Обозначение	Наименование	Страница
407-03-458.87-ЭПН-105	Планка переходная ПП-10	14
-106	Планка переходная ПП-11	15
-107	Планка переходная ПП-12	15
-108	Планка переходная ПП-13	16
-109	Планка переходная ПП-14	16
-110	Планка переходная ПП-15	17
-111	Планка переходная ПП-16	17
-112	Планка переходная ПП-17	18
-113	Пластина контактная ПК-1	18
-114	Пластина контактная ПК-2	19
-115	Пластина контактная ПК-3	19
-116	Пластина контактная ПК-4	20
-117	Пластина контактная ПК-5	20
-118	Пластина контактная ПК-6	21
-119	Пластина контактная ПК-7	21
-120	Пластина контактная ПК-8	22
-121	Пластина контактная ПК-9	22
-122	Пластина контактная ПК-10	23
-123	Пластина контактная ПК-11	23
-124	Кронштейн К-1	24
-125	Кронштейн К-2	25

Начало	Ремонт	В.С.С.	1980	110317	ТМ П 407-03-458.87-ЭПН-С1  Содержание альбома	Страна	Лист	Листов
Н.К.К.	К.В.М.	А.В.	1980	110317		П П	1	2
Р.П.	А.В.	В.С.	1980	110317		ЭНЕРГОСЕТЬПРОЕКТ		
Л.С.	Е.В.	С.В.	1980	110317		Сибирский филиал		
С.В.	А.В.	В.С.	1980	110317		Ленинград		

Копировал: Кен

Формат А3

Содержание альбома (окончание)

Обозначение	Наименование	Страница
407-03-458.87-ЭПН-126	Устройство контактное УК-1 (Вариант I)	26
-126СБ	Устройство контактное УК-1 (Вариант I). Сборочный чертеж	27
-127	Устройство контактное УК-1 (Вариант II)	28
-127СБ	Устройство контактное УК-1 (Вариант II). Сборочный чертеж	29
-128	Устройство контактное УК-1-1 (Вариант I)	30
-128СБ	Устройство контактное УК-1-1 (Вариант I). Сборочный чертеж	31
-129	Устройство контактное УК-1-1 (Вариант II)	32
-129СБ	Устройство контактное УК-1-1 (Вариант II). Сборочный чертеж.	33
-130	Устройство контактное УК-2	34
-130СБ	Устройство контактное УК-2 Сборочный чертеж	35
-131	Устройство контактное УК-3	36
-131СБ	Устройство контактное УК-3 Сборочный чертеж	37
-132	Устройство контактное УК-2-1	38
-132СБ	Устройство контактное УК-2-1 Сборочный чертеж.	39

Обозначение	Наименование	Страница
407-03-458.87-ЭПН-133	Устройство контактное УК-3-1	40
-133СБ	Устройство контактное УК-3-1. Сборочный чертеж	41
-134	Устройство контактное УК-4 (Вариант I)	42
-134СБ	Устройство контактное УК-4 (Вариант I). Сборочный чертеж.	43
-135	Устройство контактное УК-4 (Вариант II)	44
-135СБ	Устройство контактное УК-4 (Вариант II). Сборочный чертеж.	45
-136	Устройство контактное УК-4-1 (Вариант I)	46
-136СБ	Устройство контактное УК-4-1 (Вариант I). Сборочный чертеж.	47
-137	Устройство контактное УК-4-1 (Вариант II)	48
-137СБ	Устройство контактное УК-4-1 (Вариант II). Сборочный чертеж.	49
-200	Планка опорная ПГ-1	50
-201	Планка опорная ПГ-2	50
-202	Планка опорная ПГ-3	51
-203	Планка опорная ПГ-4	51

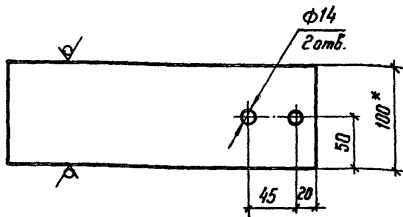
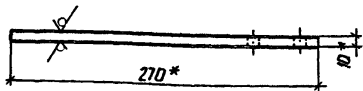
Вид, по которому даны чертежи

ТМН 407-03-458.87-ЭПН. СА

Копирас: 101

формат А3

Rz 40 (✓) (✓)



1\* Размеры для справок.

2. Предельные отклонения размеров:  $n 14, h 14, \pm \frac{J_6 14}{2}$ .

ТМП 407-03-458.87 - ЭЛИ-001

Контакт переходной  
КП-1

Стандия	Масса	Масштаб
---------	-------	---------

Р	0,72	1:4
---	------	-----

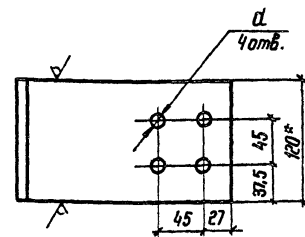
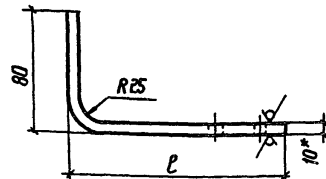
Лист	Листов 1
------	----------

ЭНЕРГОСЕТЬПРОЕКТ  
Север-Западное отделение  
Ленинград

И.И.И.	И.И.И.	И.И.И.	И.И.И.
Г.И.П.	Ф.И.О.	И.И.И.	И.И.И.
Н. контр.	Стебулянина	И.И.И.	И.И.И.
Гл. спец.	Сзрахович	И.И.И.	И.И.И.
Ст. инж.	Алексеева	И.И.И.	И.И.И.
Черт. мастер	Ногарная	И.И.И.	И.И.И.

АП-100 × 10Т2  
ТУ 36-931-82

Rz 40 (✓) (✓)



Обозначение	Наименование	Размеры, мм		Масса, кг
		l	d	
407-03-458.87-ЭЛИ-002	КП-2	210	14	0,97
-01	КП-3	260	19	1,06

1\* Размеры для справок.

2. Предельные отклонения размеров:  $n 14, h 14, \pm \frac{J_6 14}{2}$ .

ТМП 407-03-458.87 - ЭЛИ-002

Контакт переходной  
КП-2, КП-3

Стандия	Масса	Масштаб
---------	-------	---------

РП	Ст. табл	1:4
----	----------	-----

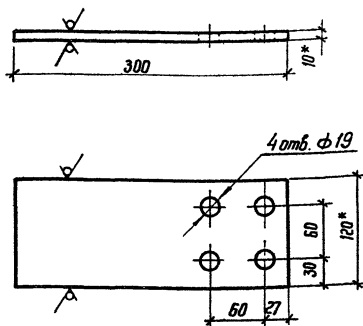
Лист	Листов 1
------	----------

ЭНЕРГОСЕТЬПРОЕКТ  
Север-Западное отделение  
Ленинград

И.И.И.	И.И.И.	И.И.И.	И.И.И.
Г.И.П.	Ф.И.О.	И.И.И.	И.И.И.
Н. контр.	Стебулянина	И.И.И.	И.И.И.
Гл. спец.	Сзрахович	И.И.И.	И.И.И.
Ст. инж.	Алексеева	И.И.И.	И.И.И.
Черт. мастер	Ногарная	И.И.И.	И.И.И.

АП-120 × 10Т2  
ТУ 36-931-82

Rz 40 (✓) (✓)



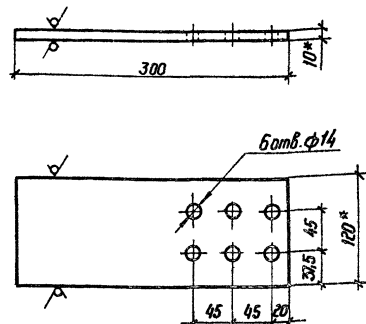
1.\* Размеры для справок.

2. Предельные отклонения размеров:  $h 14; h 14; \pm \frac{Jz-14}{2}$ .

Шиф. и табл. Подпись и дата Взам. инв. №

				ТМП 407-03-458, 87 - ЭЛН-003		
				Контакт переходной		
				КП-4		
				Станд.	Масса	Масштаб
				РП	0,97	1:4
				Лист	Листов 1	
				ЭНЕРГОСЕТЬПРОЕКТ		
				Северо-Западное отделение		
				Ленинград		
ГМП	Фолин	ЗРС	11/87			
Н. контр.	Стеблянина	ИСА	11/87			
Гл. спец.	Сзрахович	ИСА	11/87			
Ст. инж.	Алексеева	ИСА	11/87			
Черт. клас.	Нагорная	ИСА	11/87			

Rz 40 (✓) (✓)



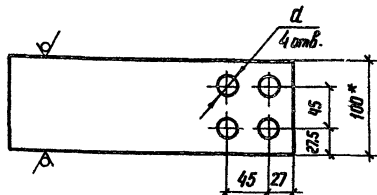
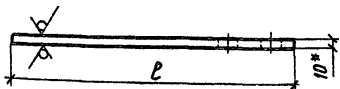
1.\* Размеры для справок.

2. Предельные отклонения размеров:  $h 14; h 14; \pm \frac{Jz-14}{2}$ .

Шиф. и табл. Подпись и дата Взам. инв. №

				ТМП 407-03-458, 87 - ЭЛН-004		
				Контакт переходной		
				КП-5		
				Станд.	Масса	Масштаб
				РП	0,97	1:4
				Лист	Листов 1	
				ЭНЕРГОСЕТЬПРОЕКТ		
				Северо-Западное отделение		
				Ленинград		
ГМП	Фолин	ЗРС	11/87			
Н. контр.	Стеблянина	ИСА	11/87			
Гл. спец.	Сзрахович	ИСА	11/87			
Ст. инж.	Алексеева	ИСА	11/87			
Черт. клас.	Нагорная	ИСА	11/87			

Rz40  
√(√)



Обозначение	Наименование	Размеры, мм		Масса, кг
		L	d	
407-03-458.87 - ЭПН-005	КП-6	220	19	0.59
-01	КП-7	210	14	0.72

1\* Размеры для справок.

2. Предельные отклонения размеров:  $h 14, h 14, \pm \frac{Jz 14}{2}$ .

ТМП 407-03-458.87 - ЭПН-005

Контакт переходной  
КП-6, КП-7

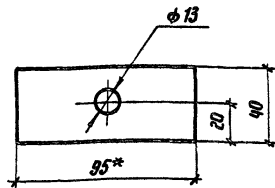
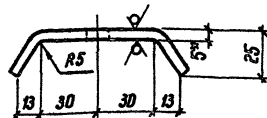
Стандия	Масса	Масштаб
РП	Ст. табл.	1:4

Лист	Листов 1
ЭНЕРГОСЕТЬПРОЕКТ Северо-Западное отделение Ленинград	

АП-100x10T2  
ТУ36-931-82

кол. Фоева - формат А4

Rz40  
√(√)



1\* Размеры для справок.

2. Предельные отклонения размеров:  $h 14, h 14, \pm \frac{Jz 14}{2}$ .

ТМП-407-03-458.87 - ЭПН-006

Скоба С-1

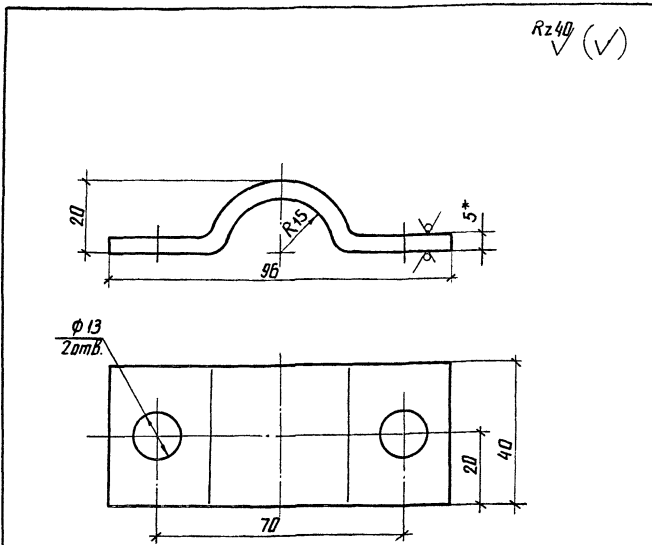
Стандия	Масса	Масштаб
РП	0,2	1:2

Лист	Листов 1
ЭНЕРГОСЕТЬПРОЕКТ Северо-Западное отделение Ленинград	

Лист 5-ГОСТ 19903-74\*  
ВС-3кп2-ГОСТ 14631-79

2321/2

кол. Фоева - формат А4



1.\* Размер для справок.

2. Предельные отклонения размеров:  $H \pm 0.14$ ;  $h \pm 0.14$ ;  $\pm \frac{0.14}{2}$ .

ТМП 407-03-458.87-ЭПИ-007

Скоба С-2

Станд. Масса Масштаб

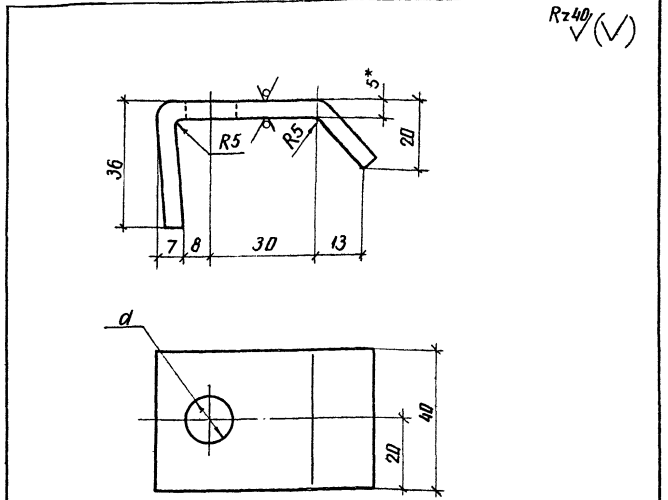
РП 0,2 1:1

Лист Листов 1

5-ГОСТ 19903-74\*  
ЭНЕРГОСЕТПРОЕКТ  
Север-Западное отделение  
Ленинград

Лист 8 Ст 3 кп 2-ГОСТ 14637-79

формат А4



1.\* Размер для справок.

2. Предельные отклонения размеров:  $H \pm 0.14$ ;  $h \pm 0.14$ ;  $\pm \frac{0.14}{2}$ .

Обозначение	д.мм
407-03-458.87-ЭПИ-008	14
-01	18

ТМП 407-03-458.87-ЭПИ-008

Скоба С-3

Станд. Масса Масштаб

РП 0,2 1:1

Лист Листов 1

5-ГОСТ 19903-74\*  
ЭНЕРГОСЕТПРОЕКТ  
Север-Западное отделение  
Ленинград

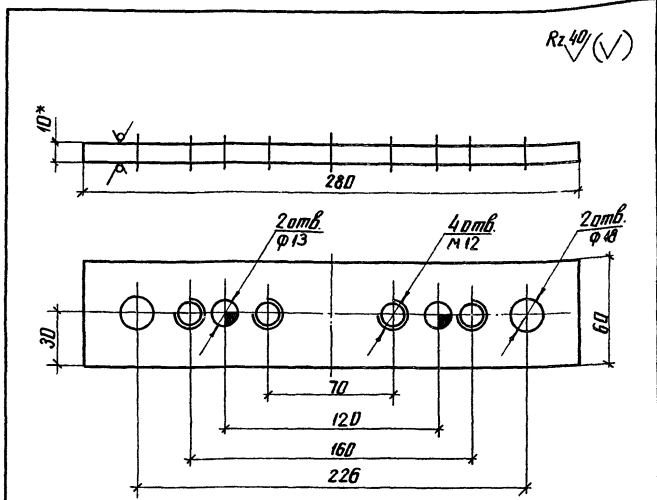
Лист 8 Ст 3 кп 2-ГОСТ 14637-79

копир. Аус

2321/2

формат А4

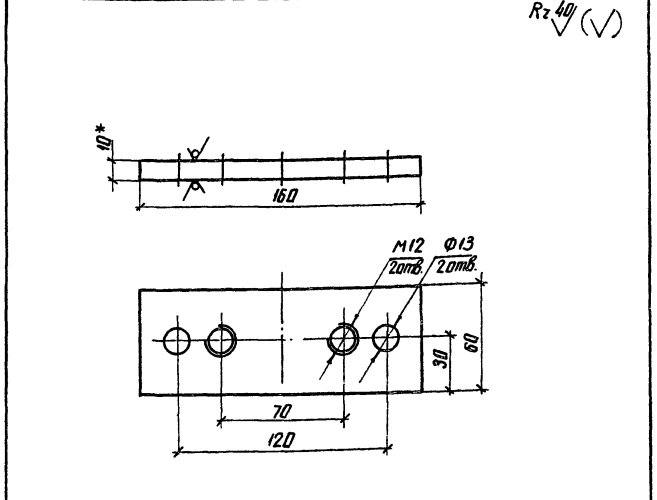




- 1.\* Размер для справок
2. Предельные отклонения размеров: Н 14; н 14;  $\pm \frac{Jt 14}{2}$

				ТМ П 407-03-458.87-ЭПИ-009		
				Станд.	Масса	Масштаб
Планка опорная П-1				РП	1,3	1:2
				Лист	Листов	
ТИП	Фамилия	Имя	Подпись	10-ГОСТ 19903-74*		
Н.Контр.	Стефанюк	В.В.	И.И.	ЭНЕРГОДЕТПРОЕКТ		
Ил.спец.	Езрахович	В.В.	И.И.	Свердловское отделение		
Ст.инж.	Алексеева	О.И.	И.И.	Ленинград		
Техник	Сажина	В.И.	И.И.	Вот ЗкР: 2-ГОСТ 14637-79		

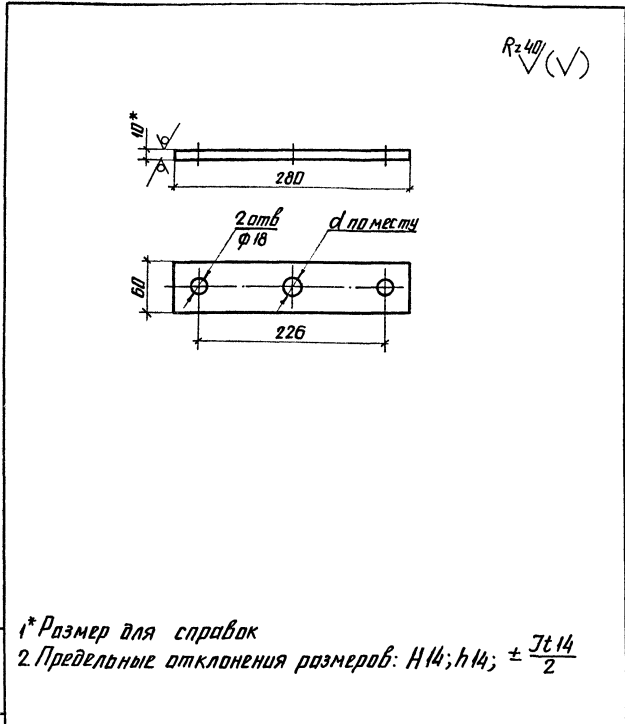
Формат А4



- 1.\* Размер для справок
2. Предельные отклонения размеров: Н 14; н 14;  $\pm \frac{Jt 14}{2}$

				ТМ П 407-03-458.87-ЭПИ-010		
				Станд.	Масса	Масштаб
Планка опорная П-2				РП	0,75	1:2
				Лист	Листов	
ТИП	Фамилия	Имя	Подпись	10-ГОСТ 19903-74*		
Н.Контр.	Стефанюк	В.В.	И.И.	ЭНЕРГОДЕТПРОЕКТ		
Ил.спец.	Езрахович	В.В.	И.И.	Свердловское отделение		
Ст.инж.	Алексеева	О.И.	И.И.	Ленинград		
Техник	Сажина	В.И.	И.И.	Вот ЗкР: 2-ГОСТ 14637-79		

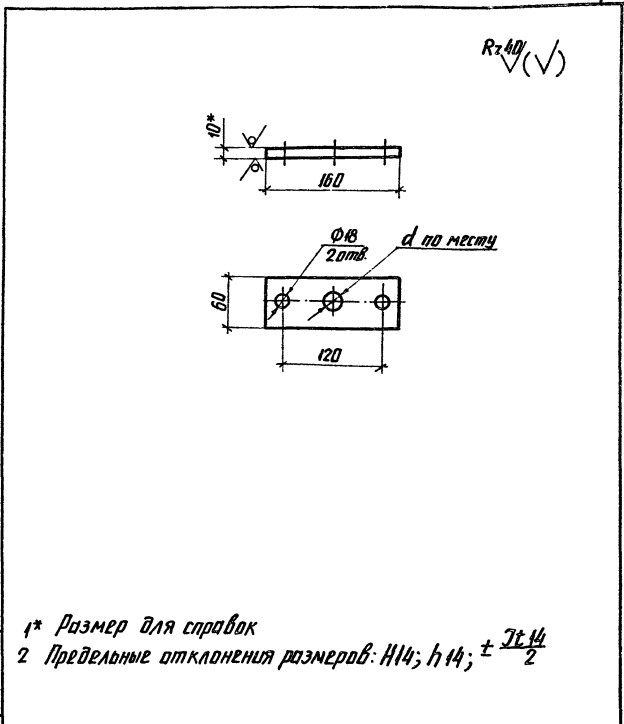
Формат А4



1\* Размер для справок  
 2 Предельные отклонения размеров: Н14; н14; ±  $\frac{Jz 14}{2}$

ТМП 407-03-458.87-ЭПИ-011			
ГИП	Фомин	2022	11/2021
Планка опорная П-3			
Н.Коптя	Стефанянца	2022	11/2021
Л.Спец.	Е.Зрочкович	2022	11/2021
Ст.инж.	Александрова	2022	11/2021
Техник	Сажина	2022	11/2021
Лист		10-ГОСТ 19903-74*	
ВСт.Экп2-ГОСТ 14637-79		ЭНЕРГОСЕТЬПРОЕКТ	
Северо-Западное отделение Ленинград			

формат А4



1\* Размер для справок  
 2 Предельные отклонения размеров: Н14; н14; ±  $\frac{Jz 14}{2}$

ТМП 407-03-458.87-ЭПИ-012			
ГИП	Фомин	2022	11/2021
Планка опорная П-4			
Н.Коптя	Стефанянца	2022	11/2021
Л.Спец.	Е.Зрочкович	2022	11/2021
Ст.инж.	Александрова	2022	11/2021
Техник	Сажина	2022	11/2021
Лист		10-ГОСТ 19903-74*	
ВСт.Экп2-ГОСТ 14637-79		ЭНЕРГОСЕТЬПРОЕКТ	
Северо-Западное отделение Ленинград			

копир. Аиц

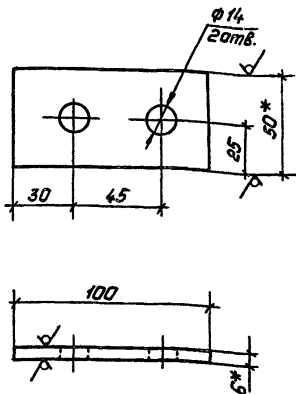
2321/2

формат А4

1. \* Размеры для справок.

2. Предельные отклонения размеров:  $H14; h14; \pm \frac{J\pm 14}{2}$ .

Rz40 ✓(✓)



ТМП 407-03-458.87-ЭПУ-013

Планка переходная  
ПП-1

Стадия	Насос	Наситаб
РП	0,08	1:2

Лист Листов 1  
ЭНЕРГОСЕТЬПРОЕКТ  
Северо-Западное отделение  
Ленинград

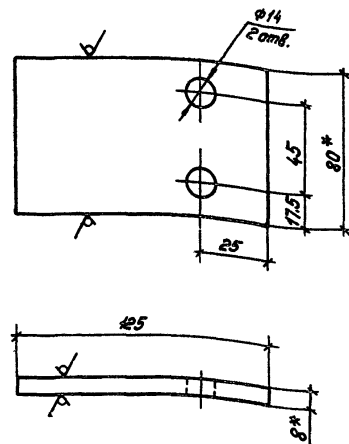
Копировал: Полюс

Формат: А4

1. \* Размеры для справок.

2. Предельные отклонения размеров:  $H14; h14; \pm \frac{J\pm 14}{2}$ .

Rz40 ✓(✓)



ТМП 407-03-458.87-ЭПУ-014

Планка переходная  
ПП-2

Стадия	Насос	Наситаб
РП	0,22	1:2

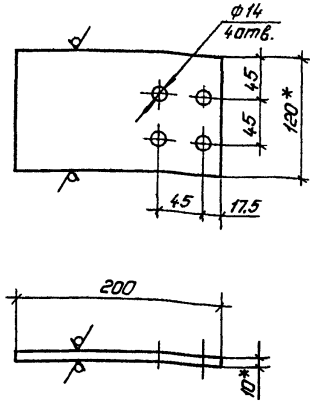
Лист Листов 1  
ЭНЕРГОСЕТЬПРОЕКТ  
Северо-Западное отделение  
Ленинград

Копировал: Полюс

Формат: А4

1. \* Размеры для справок.

2. Предельные отклонения размеров:  $H14; h14; \pm \frac{7\pm 14}{2}$ .



Rz40 (✓)

ТМП 407-03-458.87-ЭПУ-015

Планка переходная  
ПП-3

Стадия	Масса	Насштаб
РП	0,64	1:4

Лист Листов 1  
ЭНЕРГОСЕТЬПРОЕКТ  
Северо-Западное отделение  
Ленинград

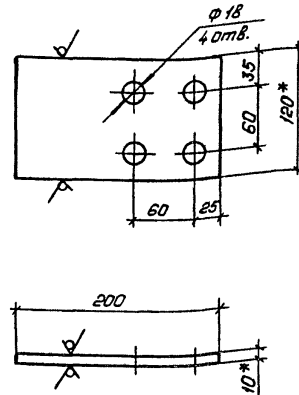
АП-120×10Т2  
ТУ36-931-82.

Копирован: Пальс

Формат: А3

1. \* Размеры для справок.

2. Предельные отклонения размеров:  $H14; h14; \pm \frac{7\pm 14}{2}$ .



Rz40 (✓)

ТМП 407-03-458.87-ЭПУ-016

Планка переходная  
ПП-4

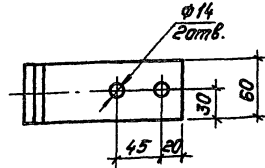
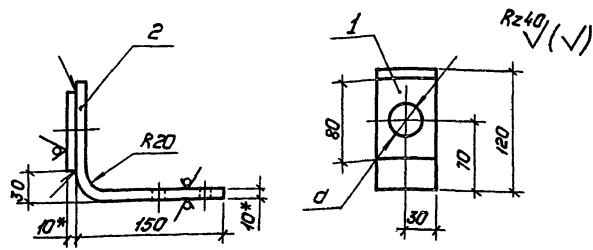
Стадия	Масса	Насштаб
РП	0,64	1:4

Лист Листов 1  
ЭНЕРГОСЕТЬПРОЕКТ  
Северо-Западное отделение  
Ленинград

АП-120×10Т2  
ТУ36-931-82

Копирован: Пальс

Формат: А4



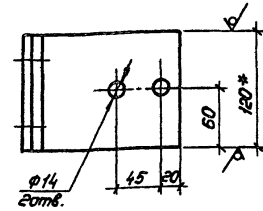
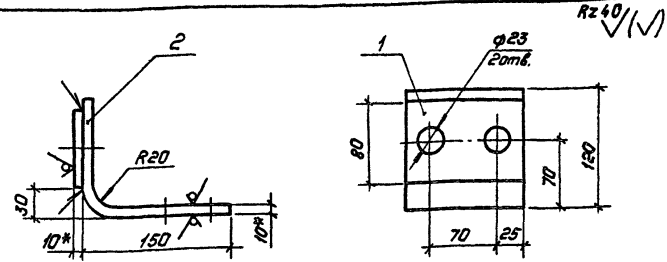
д.мм	Марка провода
26	АС-300/39
32	АС-500/64

1. \* Размер для справок.
2. Предельные отклонения размеров: Н14, н14,  $\pm \frac{7 \pm 14}{2}$ .
3. Сварные швы по ГОСТ 14806-80-Н1-Δ6.

Шиф. № табл.	Таблица и дата	Взам.инв.№	Формат		Обозначение	Наименование	Кол.	Приме-чание
			Зона	Лист				
					АП-120×10Т2 ТУ36-931-82			
			1		В=80	1	0,12 кг	
			2		В=255	1	0,41 кг	
<b>ТПП 407-03-458.87-ЭПУ-100</b>								
<b>Планка переходная ПП-5</b>						Стадия	Масса	Масштаб
						РП	0,55	1:4
						Лист	Листов 1	
						ЭНЕРГОСЕТЬ ПРОЕКТИ		
						Северо-Западное отделение Ленинград		

Копирован: Полес

Формат: А4

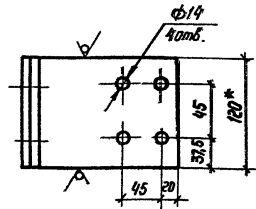
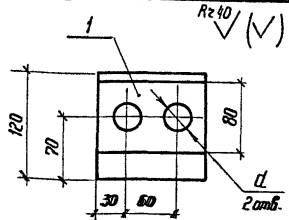
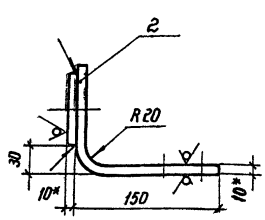


1. \* Размеры для справок.
2. Предельные отклонения размеров: Н14, н14,  $\pm \frac{7 \pm 14}{2}$ .
3. Сварные швы по ГОСТ 14806-80-Н1-Δ6.

Шиф. № табл.	Таблица и дата	Взам.инв.№	Формат		Обозначение	Наименование	Кол.	Приме-чание
			Зона	Лист				
					АП-120×10Т2 ТУ36-931-82			
			1		В=80	1	0,12 кг	
			2		В=255	1	0,41 кг	
<b>ТПП 407-03-458.87-ЭПУ-101</b>								
<b>Планка переходная ПП-6</b>						Стадия	Масса	Масштаб
						РП	0,53	1:4
						Лист	Листов 1	
						ЭНЕРГОСЕТЬ ПРОЕКТИ		
						Северо-Западное отделение Ленинград		

Копирован: Полес

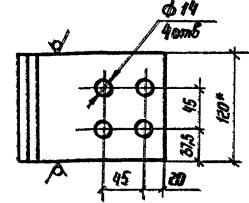
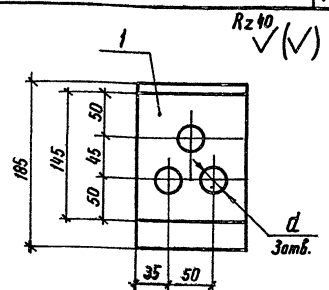
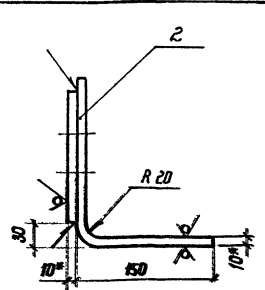
Формат: А4



d, мм	Марка пробы
29	АС-400/51
32	АС-500/64

- \* Размеры для справок.
- Предельные отклонения размеров:  $H14; h14; \pm \frac{Jt14}{2}$ .
- Сварные швы по ГОСТ 14806-80-Н1-Б6.

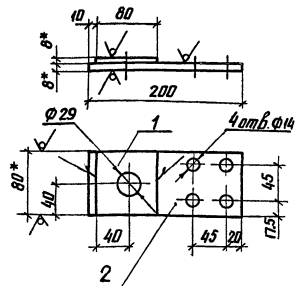
Формат	Зона	Пов.	Обозначение	Наименование	Кол.	Примечание
				АП-120x1012 ТУ 36-931-82		
		1		$R=80$	1	0,12 кг
		2		$R=255$	1	0,41 кг
ТМП 407-03-458.87 - ЭЛН-102						
Планка переходная ПП-7				Сталь	Масса	Масштаб
				РП	0,53	1:4
				Лист	Листов 1	
				ЭНЕРГОСТЕПРОЕКТ Северо-Западное отделение Ленинград		
Шиф. д. подл.	Шиф. д. дата	Подпись и дата	Взв. инж. А.			
Г.И.П.	Ф.И.О.	З.З.	И.И.И.			
Н.Контр.	Стеблянина	Л.В.	И.И.И.			
Гл. спец.	Сухомыч	В.В.	И.И.И.			
Ст. инж.	Алексеева	В.В.	И.И.И.			
Черч. конст.	Нагорная	В.В.	И.И.И.			



d, мм	Марка пробы
23	АС-200/32
26	АС-300/50

- \* Размеры для справок.
- Предельные отклонения размеров:  $H14; h14; \pm \frac{Jt14}{2}$ .
- Сварные швы по ГОСТ 14806-80-Н1-Б6.

Формат	Зона	Пов.	Обозначение	Наименование	Кол.	Примечание
				АП-120x1012 ТУ 36-931-82		
		1		$R=145$	1	0,460 кг
		2		$R=325$		1,05 кг
ТМП 407-03-458.87 - ЭЛН-103						
Планка переходная ПП-8				Сталь	Масса	Масштаб
				РП	1,51	1:4
				Лист	Листов	
				ЭНЕРГОСТЕПРОЕКТ Северо-Западное отделение Ленинград		
Шиф. д. подл.	Шиф. д. дата	Подпись и дата	Взв. инж. А.			
Г.И.П.	Ф.И.О.	З.З.	И.И.И.			
Н.Контр.	Стеблянина	Л.В.	И.И.И.			
Гл. спец.	Сухомыч	В.В.	И.И.И.			
Ст. инж.	Алексеева	В.В.	И.И.И.			
Черч. конст.	Нагорная	В.В.	И.И.И.			



- 1.\* Размеры для справок.
2. Предельные отклонения размеров НЧ, н 14,  $\pm \frac{7\epsilon 14}{2}$ .
3. Сварные швы по ГОСТ 14806-80-НЧ-АБ.

Формат	Зона	Поз.	Обозначение	Наименование	Кол.	Примечание
				АП-80*80 ТУ 36-93182		
	1			$\ell = 80$	1	0,14 кг
	2			$\ell = 200$	1	0,35 кг

ТМП 407-03-458.87-ЭПИ-104

Планка переходная  
ПП-9

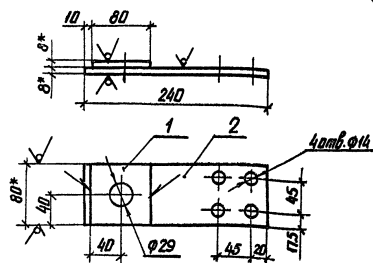
Стальной Масса Масштаб

РП 0,49 1:4

Лист Листов 1  
ЭНЕРГОСЕТЬПРОЕКТ  
Северо-Западное отделение  
Ленинград

копир. Лист

формат А4



- 1.\* Размеры для справок.
2. Предельные отклонения размеров НЧ, н 14,  $\pm \frac{7\epsilon 14}{2}$ .
3. Сварные швы по ГОСТ 14806-80-НЧ-АБ.

Формат	Зона	Поз.	Обозначение	Наименование	Кол.	Примечание
				АП-80*80 ТУ 36-93182		
	1			$\ell = 80$	1	0,14 кг
	2			$\ell = 240$	1	0,42 кг

ТМП 407-03-458.87-ЭПИ-105

Планка переходная  
ПП-10

Стальной Масса Масштаб

РП 0,56 1:4

Лист Листов 1  
ЭНЕРГОСЕТЬПРОЕКТ  
Северо-Западное отделение  
Ленинград

копир. Лист

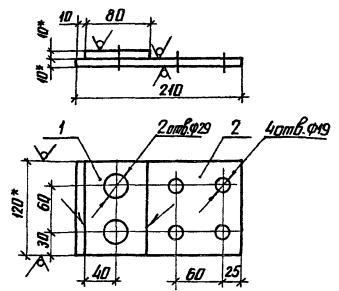
формат А4





Типовые материалы для проектирования 407-03-458.87 Алюминий

Rz 40 (✓) (✓)

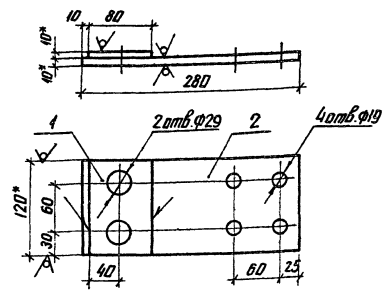


- 1.\* Размеры для справок.
2. Предельные отклонения размеров: Н14, н14, ± $\frac{7\epsilon_{14}}{2}$ .
3. Сварные швы по ГОСТ 14806-80-Н1-Д6.

Формат	Этаж	Пос.	Обозначение	Наименование	Кол.	Примечание
				АП-120×1072 ТУ 36-931-82		
	1			ℓ = 80	1	0,25 кг
	2			ℓ = 210	1	0,68 кг
ТМП 407-03-458.87-ЭПИ-108						
Планка переходная ПП-13				Сталь	Марка	Масштаб
				РП	Q93	1:4
				Лист	Листов 1	
				ЭНЕРГОСЕТЬПРОЕКТ Углубленно-защитное отделение Ленинград		
ГИП	Езрхович	222	11.897			
Н.контр.	Степанчик	200	11.897			
Пл. спец.	Езрхович	122	11.897			
Ст. инж.	Алексеев	020	11.897			
Техник	Сажина	022	11.897			

копир. Аиц формат А4

Rz 40 (✓) (✓)

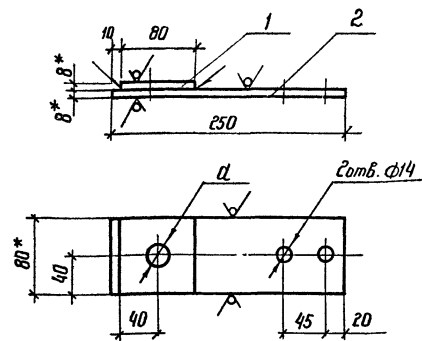


- 1.\* Размеры для справок.
2. Предельные отклонения размеров: Н14, н14, ± $\frac{7\epsilon_{14}}{2}$ .
3. Сварные швы по ГОСТ 14806-80-Н1-Д6.

Формат	Этаж	Пос.	Обозначение	Наименование	Кол.	Примечание
				АП-120×1072 ТУ 36-931-82		
	1			ℓ = 80	1	0,25 кг
	2			ℓ = 280	1	0,90 кг
ТМП 407-03-458.87- ЭПИ-109						
Пластина переходная ПП-14				Сталь	Марка	Масштаб
				РП	1:15	1:4
				Лист	Листов 1	
				ЭНЕРГОСЕТЬПРОЕКТ Северно-Защитное отделение Ленинград		
ГИП	Фомин	222	11.897			
Н.контр.	Степанчик	108	11.897			
Пл. спец.	Езрхович	022	11.897			
Ст. инж.	Алексеев	020	11.897			
Техник	Сажина	022	11.897			

копир. Аиц формат А4 2321/2

Rz 40 (✓)(✓)



Марка провода	d, мм
АС-300/64	26
АС-500/39	32

- 1\* Размеры для справок
2. Предельные отклонения размеров: Н 14, н 14 ±  $\frac{\pm 14}{2}$
- 3 Сварные швы по ГОСТ 14806-80-Н1-Д6

Формат	Этаж	Поз.	Обозначение	Наименование	Кол.	Примечание
				АП-80×812ТУ 36-931-82		
	1			ℓ=80	1	0,14 кг
	2			ℓ=250	1	0,50 кг

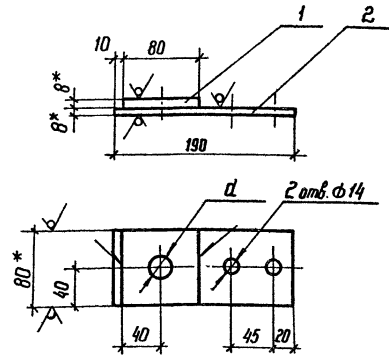
ТМП 407-03-458.87-ЭПИ-110

Планка переходная ПП-15		
Габарит	Масса	Масштаб
рп	0,64	1:4

Лист Листов 1  
ЭНЕРГОСЕТЬПРОЕКТ  
Северо-Западное отделение  
Ленинград

кол. Формы - формат А4

Rz 40 (✓)(✓)



Марка провода	d, мм
АС-300/64	26
АС-500/39	32

- 1\* Размеры для справок
2. Предельные отклонения размеров: Н 14, н 14, ±  $\frac{\pm 14}{2}$
3. Сварные швы по ГОСТ 14806-80-Н1-Д6

Формат	Этаж	Поз.	Обозначение	Наименование	Кол.	Примечание
				АП-80×812ТУ 36-931-82		
	1			ℓ=80	1	0,14 кг
	2			ℓ=190	1	0,43 кг

ТМП 407-03-458.87-ЭПИ-111

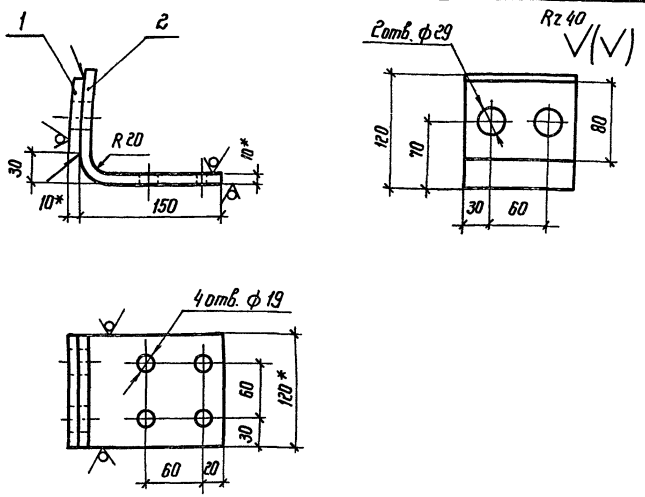
Планка переходная ПП-16		
Габарит	Масса	Масштаб
рп	0,57	1:4

Лист Листов 1  
ЭНЕРГОСЕТЬПРОЕКТ  
Северо-Западное отделение  
Ленинград

Лист Листов 1  
ЭНЕРГОСЕТЬПРОЕКТ  
Северо-Западное отделение  
Ленинград

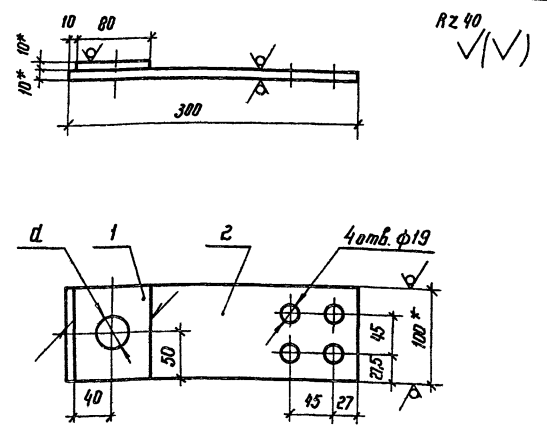
кол. Формы - формат А4

2321/2



- 1\* Размеры для справок  
 2. Предельные отклонения размеров:  $H 14, h 14, \pm \frac{T \pm 14}{2}$   
 3. Сварные швы по ГОСТ 14806-80-Н1-Д6

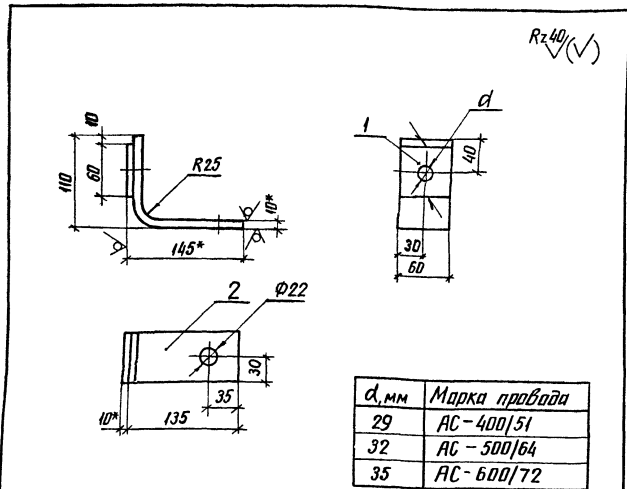
Фланец	Зона	Паз	Обозначение	Наименование	Кол.	Примечание
				АП-120x1072 ТУ36-931-82		
	1			$R=80$	1	0,25кг
	2			$R=255$	1	0,82кг
ТМП 407-03-458.87-ЭПН-112						
Плоская переходная ПП-17				Стадия	Масса	Масштаб
				РП	1,07	1:4
Лист				Листов 1		
				ЭНЕРГОСЕТЬПРОЕКТ Северо-Западное отделение Ленинград		
ГНП	Фотин	ФФ	1109П			
Н. контр.	Стеблякина	АС	1109П			
Гл. спец.	Сазокович	АС	1109П			
Ст. инж.	Александров	АС	1109П			
Черт. кон.	Нагорная	ВАН	1109П			



- 1\* Размеры для справок  
 2. Предельные отклонения размеров:  $H 14, h 14, \pm \frac{T \pm 14}{2}$   
 3. Сварные швы по ГОСТ 14806-80-Н1-Д6

d, мм	Марка проводки
23	АС-240/32
26	АС-300/39
29	АС-400/51
32	АС-500/64

Фланец	Зона	Паз	Обозначение	Наименование	Кол.	Примечание
				АП-100x1072 ТУ36-931-82		
	1			$R=80$	1	0,21кг
	2			$R=300$	1	0,81кг
ТМП-407-03-458.87-ЭПН-113						
Пластина контактная ПК-1				Стадия	Масса	Масштаб
				РП	1,02	1:4
Лист				Листов 1		
				ЭНЕРГОСЕТЬПРОЕКТ Северо-Западное отделение Ленинград		
ГНП	Фотин	ФФ	1109П			
Н. контр.	Стеблякина	АС	1109П			
Гл. спец.	Сазокович	АС	1109П			
Ст. инж.	Александров	АС	1109П			
Черт. кон.	Нагорная	ВАН	1109П			



1. \* Размеры для справок
2. Предельные отклонения размеров:  $n14, n14, \pm \frac{Jt_{14}}{2}$
3. Сварные швы по ГОСТ 4806-80-Н1-Δ6

Формат	Этап	Лист	Обозначение	Наименование	Кол.	Примечание
				АП-120x10T2 ТУ 36-931-82		
	1			60x60	1	0,09 кг
	2			60x252	1	0,38 кг

ТМП 407-03-458.87-ЭПИ-114

Пластина контактная  
ПК-2

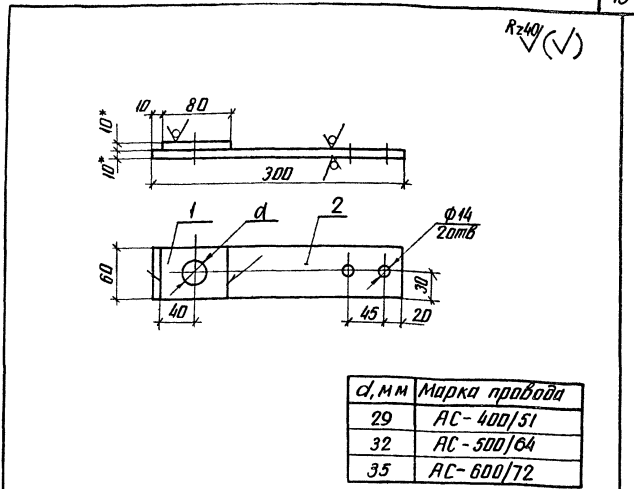
Стадия Масса Масштаб

РП 0,47 1:4

Лист Листов 1  
ЭНЕРГОСЕТЬПРОЕКТ  
Север-Западное отделение  
Ленинград

капир. Аниц

формат А4



1. \* Размеры для справок.
2. Предельные отклонения размеров:  $n14, n14, \pm \frac{Jt_{14}}{2}$
3. Сварные швы по ГОСТ 4806-80-Н1-Δ6

Формат	Этап	Лист	Обозначение	Наименование	Кол.	Примечание
				АП-120x10T2 ТУ 36-931-82		
	1			60x80	1	0,12 кг
	2			60x300	1	0,48 кг

ТМП 407-03-458.87-ЭПИ-115

Пластина контактная  
ПК-3

Стадия Масса Масштаб

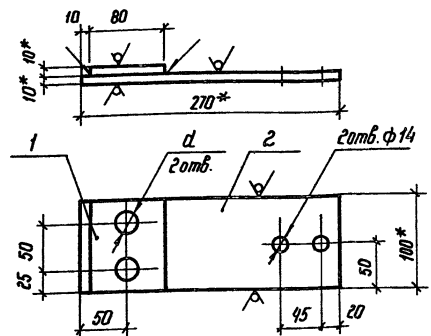
РП 0,6 1:4

Лист Листов 1  
ЭНЕРГОСЕТЬПРОЕКТ  
Север-Западное отделение  
Ленинград

капир. Аниц

формат А4

Rz 40  
✓(M)



- 1.\* Размеры для справок.
2. Предельные отклонения размеров:  
 $H14, h14, \pm \frac{Jt14}{2}$
3. Сварные швы по ГОСТ 14806-80-Н1-Д6

d, мм	Марка провода
23	АС- 240/32
26	АС- 300/39
29	АС- 400/51

Формат	Зона	Пос.	Обозначение	Наименование	Кол.	Примечание
				АП-100x107x2 ТУ36-931-82		
	1			$r=80$	1	0,21кг
	2			$r=270$	1	0,72кг

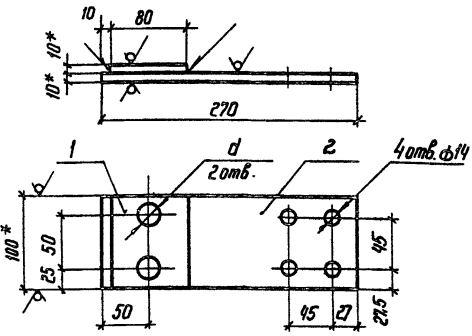
ТМП 407-03-458.87-ЭЛН 116

Пластина контактная ПК-4		
Стандия	Масса	Масштаб
РП	0,93	1:4
Лист Листов 1		
ЭНЕРГОСЕТЬПРОЕКТ Север-Западное отделение Ленинград		

Шиф. и табл. Листов и дата Разр. шиф. №

ГМП	Фонин	ЗРС	НЛОП
Н. контр.	Стеблякина	АСО	НЛОП
Гл. спец.	Езрехович	АС	НЛОП
Ст. инж.	Алексеева	ЛСМ	НЛОП
Техник	Сажина	СЗ	НЛОП

Rz 40  
✓(M)



- 1.\* Размеры для справок
2. Предельные отклонения размеров:  
 $H14, h14, \pm \frac{Jt14}{2}$
3. Сварные швы по ГОСТ 14806-80-Н1-Д6

d, мм	Марка провода
23	АС- 240/32
26	АС- 300/39
29	АС- 400/51

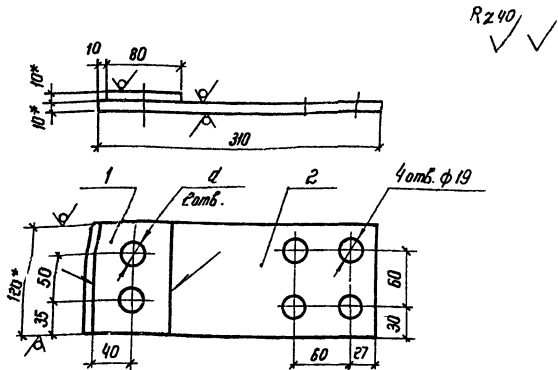
Формат	Зона	Пос.	Обозначение	Наименование	Кол.	Примечание
				АП-100x107x2 ТУ36-931-82		
	1			$r=80$	1	0,21кг
	2			$r=270$	1	0,72кг

ТМП 407-03-458.87 ЭЛН 117

Пластина контактная ПК-5		
Стандия	Масса	Масштаб
РП	0,93	1:4
Лист Листов 1		
ЭНЕРГОСЕТЬПРОЕКТ Север-Западное отделение Ленинград		

Шиф. и табл. Листов и дата Разр. шиф. №

ГМП	Фонин	ЗРС	НЛОП
Н. контр.	Стеблякина	АСО	НЛОП
Гл. спец.	Езрехович	АС	НЛОП
Ст. инж.	Алексеева	ЛСМ	НЛОП
Техник	Сажина	СЗ	НЛОП



d, мм	Марка провода
23	АС-240/32
26	АС-300/39
29	АС-400/51
32	АС-500/64
35	АС-600/72

- \* Размеры для справок
- Предельные отклонения размеров: Н14, к14,  $\frac{Jt 14}{2}$
- Сварные швы по ГОСТ 14806-80-Н1-Д6

Формат	Этаж	Поз.	Обозначение	Наименование	Кол.	Примечание
				<u>Материалы</u>		
				АП-120x102г ТУ36-931-82		
		1		Р=80	1	0,25кг
		2		Р=310	1	1,00кг

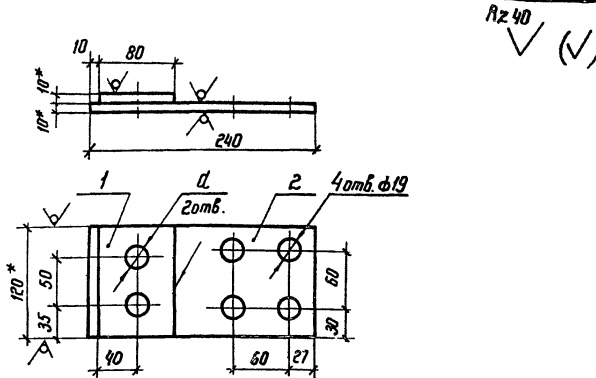
ТМП 407-03-458.87-ЭП1-118

Пластина контактная ПК-6

Студия	Масса	Масштаб
РЛ	1,25	1:4

Лист Листов 1  
ЭНЕРГОСЕТЬПРОЕКТ  
Север-Западное отделение  
Ленинград

ГЛП	Фомин	28.02	11.02.87
Н.контр.	Стебулянина	28.02	11.02.87
Гл. спец.	Сзрахович	28.02	11.02.87
Ст. инж.	Алексеева	28.02	11.02.87
Техник	Сажина	28.02	11.02.87



d, мм	Марка провода
23	АС-240/32
26	АС-300/39
29	АС-400/51
32	АС-500/64
35	АС-600/72

- \* Размеры для справок
- Предельные отклонения размеров: Н14, к14,  $\frac{Jt 14}{2}$
- Сварные швы по ГОСТ 14806-80-Н1-Д6

Формат	Этаж	Поз.	Обозначение	Наименование	Кол.	Примечание
				<u>Материалы</u>		
				АП-120x102г ТУ36-931-82		
		1		Р=80	1	0,25кг
		2		Р=240	1	0,77кг

ТМП 407-03-458.87-ЭП1-119

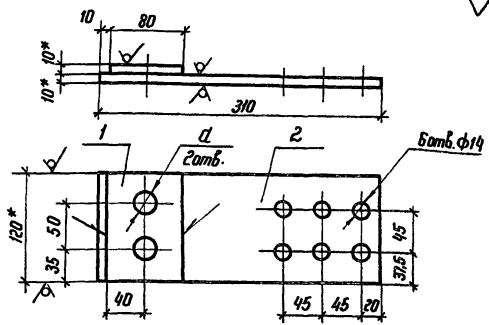
Пластина контактная ПК-7

Студия	Масса	Масштаб
РЛ	1,02	1:4

Лист Листов 1  
ЭНЕРГОСЕТЬПРОЕКТ  
Север-Западное отделение  
Ленинград

ГЛП	Фомин	28.02	11.02.87
Н.контр.	Стебулянина	28.02	11.02.87
Гл. спец.	Сзрахович	28.02	11.02.87
Ст. инж.	Алексеева	28.02	11.02.87
Техник	Сажина	28.02	11.02.87

Rz 40  
✓ (M)



d, мм	Марка провода
29	АС-400/51
32	АС-500/64
35	АС-600/72

- 1.\* Размеры для справок.
2. Предельные отклонения размеров:  $H14, h14, \pm \frac{Jz14}{2}$ .
3. Сварные швы по ГОСТ 14806-80-Н1-Д6.

Формат Зона Пав.	Обозначение	Наименование	Кол.	Примечание
		<u>Материалы</u>		
		АП-120x1072 ТУ36-931-82		
1		Р=80	1	0,25кг
2		Р=310	1	1,00кг

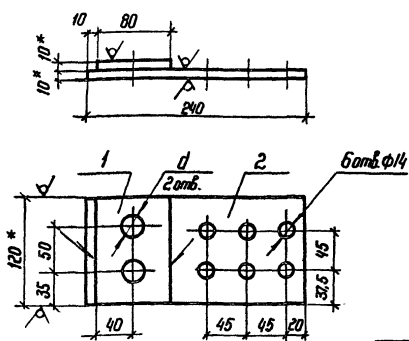
ТМП 407-03-458.87 - ЭЛН-120

Пластина контактная  
ПК-8

Станд.	Масса	Масштаб
РП	1,25	1:4

Лист Листов 1  
ЭНЕРГОСЕТЬПРОЕКТ  
Северо-Западное отделение  
Ленинград

Rz 40  
✓ (M)



d, мм	Марка провода
29	АС-400/51
32	АС-500/64
35	АС-600/72

- 1.\* Размеры для справок
2. Предельные отклонения размеров:  $H14, h14, \pm \frac{Jz14}{2}$ .
3. Сварные швы по ГОСТ 14806-80-Н1-Д6

Формат Зона Пав.	Обозначение	Наименование	Кол.	Примечание
		АП-120x1072 ТУ36-931-82		
1		Р=80	1	0,25кг
2		Р=240	1	0,77кг

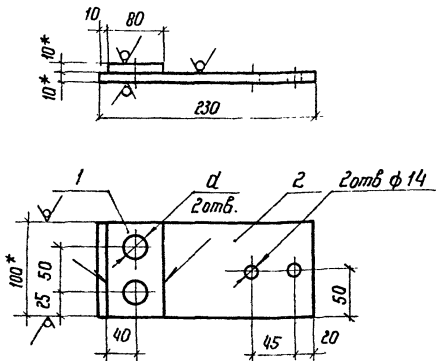
ТМП 407-03-458.87 - ЭЛН-121

Пластина контактная  
ПК-9

Станд.	Масса	Масштаб
РП	1,02	1:4

Лист Листов 1  
ЭНЕРГОСЕТЬПРОЕКТ  
Северо-Западное отделение  
Ленинград

Rz 40  
✓(✓)



1. \* Размеры для справок
2. Предельные отклонения размеров:  
H 14, h 14, ±  $\frac{Jz 14}{2}$
3. Сварные швы по ГОСТ 14806-80-НН-Д6

d, мм	Марка пробы
23	АС - 240/32
26	АС - 300/39
29	АС - 400/51
32	АС - 500/64
35	АС - 600/72

Формат	Зона	Лист	Обозначение	Наименование	Кол.	Примечание
				<u>Материалы</u>		
				АП-100×10Т2 ТУЗБ-931-82		
		1		Р=80	1	0,21кг
		2		Р=230	1	0,62кг

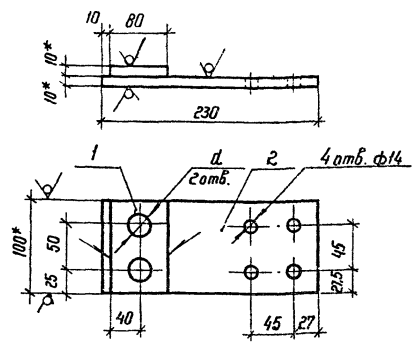
ТМП-407-03-458.87 - ЭПИ-122

Пластина контактная  
ПК-10

Станд.	Масса	Масштаб
РП	0,83	1:4

ЭНЕРГОСЕТЬПРОЕКТИ  
Северо-Западное отделение  
Ленинград

Rz 40  
✓(✓)



1. \* Размеры для справок.
2. Предельные отклонения размеров:  
H 14, h 14, ±  $\frac{Jz 14}{2}$
3. Сварные швы по ГОСТ 14806-80-НН-Д6

d, мм	Марка пробы
23	АС - 240/32
26	АС - 300/39
29	АС - 400/51
32	АС - 500/64
35	АС - 600/72

Формат	Зона	Лист	Обозначение	Наименование	Кол.	Примечание
				<u>Материалы</u>		
				АП-100×10Т2 ТУЗБ-931-82		
		1		Р=80	1	0,21кг
		2		Р=230	1	0,62кг

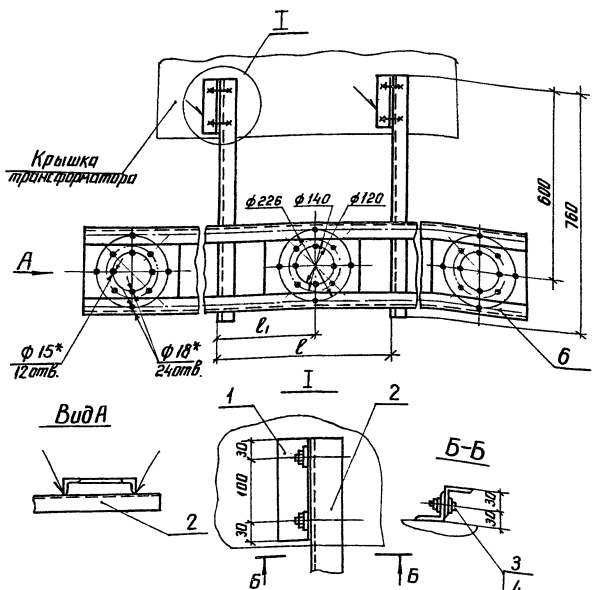
ТМП 407-03-458.87 - ЭПИ-123

Пластина контактная  
ПК-11

Станд.	Масса	Масштаб
РП	0,83	1:4

ЭНЕРГОСЕТЬПРОЕКТИ  
Северо-Западное отделение  
Ленинград





Обозначение	ℓ <sub>1</sub> , мм	ℓ, мм	Масса, кг
407-03-458.87-ЭПИ-124	275	550	25,4
-01	350	700	27,6
-02	450	900	30,0

3  
4  
5 (2шт)

Изм.	Зона	Лист	Обозначение	Наименование	Кол.	Примечание
				<b>Детали</b>		
54	1		407-03-458.87-ЭПИ-019	Узелок 50150x5 ПСТ 8509-86 Вот.ЗЛП.2-СТОР.335-78	2	0,6 кг
	2		-01	ℓ = 160 ℓ = 760	2	28,6 кг
				<b>Стандартные изделия</b>		
	3			Болт М 12 x 35 ГОСТ 7805-70	4	
	4			Гайка М 12 ГОСТ 5915-70	4	
	5			Шайба 12 ГОСТ 1371-78	8	
			<b>Переменные данные для исполнения ЭПИ-124</b>			
			<b>Сборочные единицы</b>			
	6		407-03-458.87-КСИ-001	Изделие ШМ-1 ЭПИ-124-01	1	Альбом №
			<b>Сборочные единицы</b>			
	6		407-03-458.87-КСИ-001-01	Изделие ШМ-2 ЭПИ-124-02	1	Альбом №
			<b>Сборочные единицы</b>			
	6		407-03-458.87-КСИ-001-02	Изделие ШМ-3	1	Альбом №

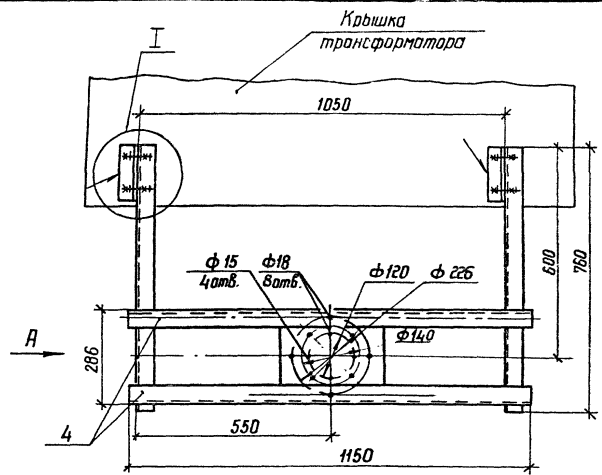
- 1\* Размеры для справок.
2. Предельные отклонения размеров: Н14; н14; ±  $\frac{J_6 14}{2}$ .
3. Сварные швы по ГОСТ 5264-80, ншва = 4мм.
4. Шероховатость обрабатываемых поверхностей -  $R_{a 40}$ .
5. После установки кронштейн покрыть эмалью ПФ-115 ГОСТ 6465-76.

		ТМП 407-03-458.87-ЭПИ-124	
И.П.	Формин	И.П.	И.П.
И.Контр.	Средычанин	А.В.	И.В.
И.Спец.	Барахович	С.В.	И.В.
Ст. инж.	Филексеев	И.В.	И.В.
Техник	Самкина	С.В.	И.В.

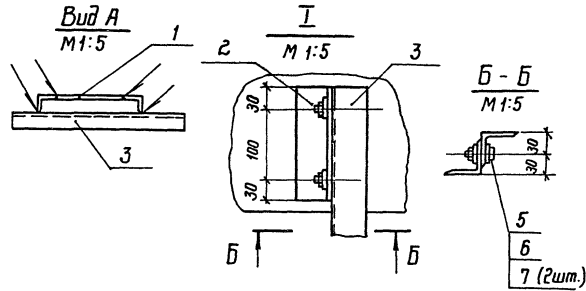
  

Кронштейн К-1		С.табл.	Масса СМ.табл.	Максимум
РП	—	—	—	—
Лист	Листов 1			
ЭНЕРГОТЕХПРОЕКТ				
Северо-Западное отделение Ленинград				

Туповые материалы для проектирования 407-03-458.87 Янв 87



Число Звеньев	Поз	Обозначение	Наименование	Кол.	Примечание
<u>Материалы</u>					
1			Лист 6-ГОСТ 18903-74 * ВЛТЗ-ГОСТ 14637-74 186 x 300	1	2,6 кг
2			Цралак 50x50x5-ГОСТ 8505-86* ВЛТЗ-ГОСТ 14637-74	2	0,8 кг
3			Р = 160	2	2,8 кг
4			Р = 1150	2	4,3 кг
<u>Стандартные изделия</u>					
5			Болт М12x35 ГОСТ 7805-70	4	
6			Гайка М12 ГОСТ 5915-70	4	
7			Шайба 12 ГОСТ 14371-78	8	



1. Предельные отклонения размеров:  $n14, h14, \pm \frac{Jt 14}{2}$
2. Сборные швы по ГОСТ 5264-80,  $h_{шва} = 4 \text{ мм}$   $R_{z40}$
3. Шероховатость обрабатываемых поверхностей  $\sqrt{\quad}$
4. После установки кронштейн покрыть эмалью ПФ-115 ГОСТ 6465-76\*.

Имя и фамилия, Подпись и дата, Взап. инв. №

ТМН 407-03-458.87-ЭПН-125				
Кронштейн К-2		Стадия	Масса	Масштаб
		РП	18	1:10
ТП	Шакин	202	1/08/87	
И.контр.	Стеблякина	1/08/87	1/08/87	
И.д.степ.	Евдокимов	1/08/87	1/08/87	
Ст.инж.	Дьячкова	1/08/87	1/08/87	
Техник	Сажина	1/08/87	1/08/87	
		Лист	Листов 1	
ЭНЕРГОСЕТЬПРОЕКТ Северо-Западное отделение Ленинград				

Альбом I

407-03-458.87

Титловые материалы для проектирования

Формат	Лист	Пос.	Обозначение	Наименование	Код по исполн. 407-03-458.87-ЭПИ-126-				Примечание
					-	01	02	03	
				<u>Документация</u>					
А3			407-03-458.87-ЭПИ-126СБ	Сборочный чертеж	X				
			- 01СБ	Сборочный чертеж		X			
			- 02СБ	Сборочный чертеж			X		
			- 03СБ	Сборочный чертеж				X	
				<u>Детали</u>					
Б4	1		407-03-458.87-ЭПИ-017	Лист АД1 - 10.5					
				ГОСТ 21631-76					
				175 x 270			1		0,9 кг
			- 01	275 x 290	1				1,7 кг
			- 02	300 x 310		1			1,8 кг
			- 03	325 x 340			1		2,2 кг
				<u>Материалы</u>					
	2			Пластина АП-60 x 872					
				ТУ 36-931-82					
				ρ = 80	14	14	14	14	0,1 кг
	3			Профиль АД31Т					
				ГОСТ 15176-84					
				440362 x 1900			2		5,2 кг
				440534 x 1900	2				7,0 кг
				440440 x 1900		2			9,1 кг
				440479 x 1900			2		12,5 кг

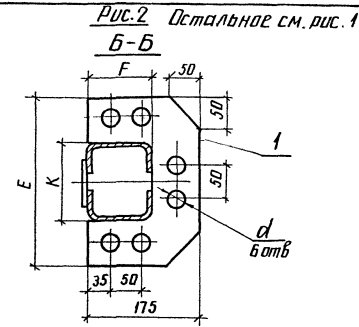
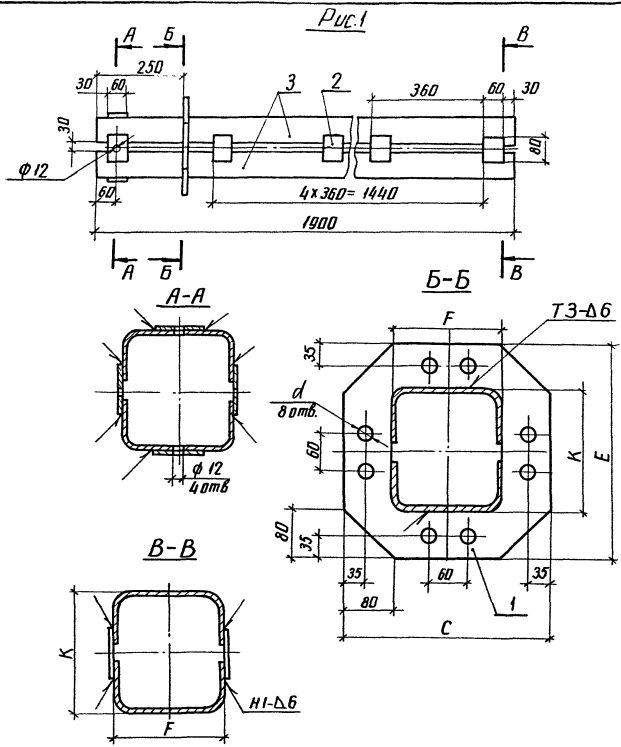
Шиф. л. табл. Подпись и дата Взагл. шиф. л.

Гип	Филин	ЭПИ	1/201
Н. кандр	Стеблякина	ЛС	1/201
Гл. спец.	Бараболич	ЭП	1/201
Гл. инж.	Александрова	ЛС	1/201
Техник	Сажина	СЛ	1/201

ТМЛ 407-03-458.87-ЭПИ-126

Устройство контактное УК-1 (Вариант I)

Страна	Лист	Листов
РП		1
ЭНЕРГОСЕТЬПРОЕКТ		
Область Западное отделение Ленинград		



Обозначение	Рис.	размеры, мм					Марка провода	Масса, ед. кг
		С	Е	F	К	d		
407-03-458.87-ЭПИ-126	1	275	290	125	140	23 АС-240/32	17,1	
						26 АС-300/39		
						29 АС-400/51		
		32 АС-500/64						
		35 АС-600/72						
-01	300	340	150	160	26 АС-300/39	22,1		
					29 АС-400/51			
					32 АС-500/64			
-02	325	340	175	190	33 АС-600/72	29,3		
					23 АС-240/32			
					26 АС-300/39			
-03	2	—	270	120	23 АС-240/32	12,7		
					26 АС-300/39			
					32 АС-500/64			
					35 АС-600/72			

1. Предельные отклонения размеров: Н14; н14; ± 0,14  
 2. шероховатость обрабатываемых поверхностей — 2  
 3. Сварные швы по ГОСТ 14806-80.

				<b>ТМП 407-03-458.87-ЭПИ-126СБ</b>				
				Устройство контактное УК-1 (вариант I)		Сталь	Масса	Масштаб
				Сборочный чертёж		РП	См. табл.	—
ГИП	Фомин	20/	11/87	Лист		Листов 1		
Н.контр.тех.инж.	Воз	11/87		ЭНЕРГОСЕТЬПРОЕКТ				
Гл. сп. инж. разраб.	СХ	11/87		Ледер-Зарядное отделение				
Т. инж. Алексева	11/87	11/87		Ленинград				
Техник	Сажина	11/87						

копир. Ямф

2324/2

формат А3

Альбом II

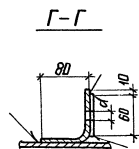
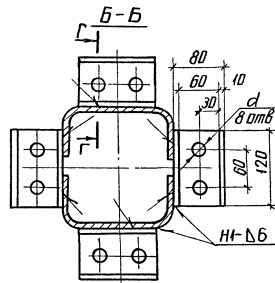
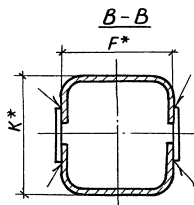
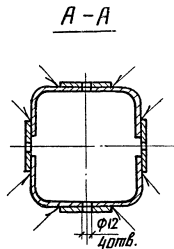
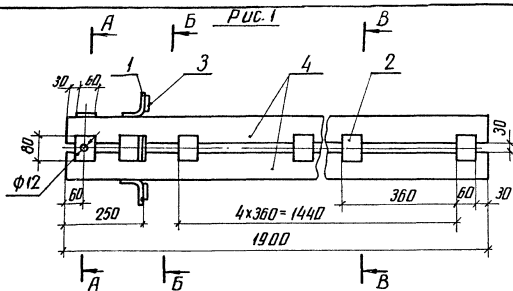
407-03-458.87

Типовые материалы для проектирования

Итого Элементов Лист	Обозначение	Наименование	Кол. на исполн. 407-03-458.87-ЭПИ-127				Примечание
			-	01	02	03	
		<u>Документация</u>					
А3	407-03-458.87-ЭПИ-127СБ	Сборочный чертёж	X				
	-01СБ	Сборочный чертёж		X			
	-02СБ	Сборочный чертёж			X		
	-03СБ	Сборочный чертёж				X	
		<u>Детали</u>					
Б4	1 407-03-458.87-ЭПИ-01В	Уголок 80x80x8 ℓ=120	4	4	4	3	из профиля 440479 ГОСТ 1576-84 0,4кг
		<u>Материалы</u>					
		Пластина АП-60x8Т2 ТУ 36-931-82					
	2	ℓ=80	14	14	14	14	0,1кг
	3	ℓ=120	4	4	4	3	0,15кг
		Профиль АД31Т ГОСТ 15176-84					
	4	440362 x 1900				2	5,2кг
		440534 x 1900	2				7,0кг
		440440 x 1900		2			9,1кг
		440479 x 1900			2		12,5кг

Имя, №, подп., фамилия, отчество, дата, лист

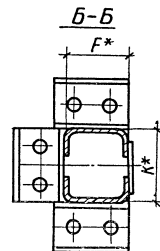
ТМП 407-03-458.87-ЭПИ-127			
Группа	Фамилия	Имя	Подпись
И.контр.	Стефанюк	Вас	11.08.87
Пр. спец.	Евдокимов	СВ	11.08.87
Ст. инж.	Александров	В.И.	11.08.87
Техник	Самойла	В.И.	11.08.87
Устройства контактные УК-1 (Вариант II)			Страницы   Листы   Листов
			1   1   1
			ЭНЕРГОСЕТПРОЕКТ
			Северо-Западное отделение Ленинград



3. Сварные швы по ГОСТ 14806-80.

4. Шероховатость обрабатываемых поверхностей  $R_{a,40}$

Рис. 2  
Остальное см. рис. 1



Обозначение	Рис.	Размеры, мм		Марка провод	Масса, кг
		F*	K*		
407-03-458.87-ЭПИ-127	1	125	140	23 AC-240/32	17,6
				26 AC-300/39	
				29 AC-400/51	
				32 AC-500/64	
				35 AC-600/72	
-01	150	160	26 AC-300/39	22,3	
			29 AC-400/51		
			32 AC-500/64		
-02	175	190	32 AC-500/64	29,1	
			35 AC-600/72		
			35 AC-600/72		
-03	2	100	120	23 AC-240/32	13,25
				26 AC-300/39	
				32 AC-500/64	
				35 AC-600/72	

1\* Размеры для справок.

2. Предельные отклонения размеров: H14, h14,  $\pm \frac{Jt14}{2}$

ТМП 407-03-458.87-ЭПИ-127СБ					
Устройство контактное УК-1 (вариант II)			Листов	Масса	Максимум
Сборочный чертеж			РП	см. табл.	—
Тип	Формат	№	Лист	Листов	Листов
Н.контр.	И.Ф.Михайлов	12.29	11.02.87		
Гл. спец.	Е.З.Калыбин	СР	11.02.87		
Ст. инж.	А.А.Александров	СМ	11.02.87		
Техник	С.А.Сажина	В.С.	11.02.87		
			ЭНЕРГОСЕТЬПРОЕКТ Генер. Западное отделение Ленинград		

капир. Аниф

формат А3

Львов Д

407-03-458.87

Типовые материалы для проектирования

ВНИИ ЭНЕРГОСЕТПРОЕКТА

Код	Зона	Лист	Обозначение	Наименование	Код на исполн. 407-03-458.87-ЭПИ-128-				Примечание
					-	01	02	03	
				<u>Документация</u>					
А3			407-03-458.87-ЭПИ-128СБ	Сборочный чертеж	×				
			-01СБ	Сборочный чертеж		×			
			-02СБ	Сборочный чертеж			×		
			-03СБ	Сборочный чертеж				×	
				<u>Детали</u>					
Б4	1		407-03-458.87-ЭПИ-017	Лист АД1-105					
				ГОСТ 12634-76					
				175 x 270			1		0,9 кг
			-01	275 x 290	1				1,7 кг
			-02	300 x 310		1			1,8 кг
			-03	325 x 340			1		2,2 кг
				<u>Материалы</u>					
				Пластина АЛ-60-872					
				ТУ 36-934-82					
	2			ρ=80	14	14	14	14	0,1 кг
				<u>Профиль АД31Т</u>					
				ГОСТ 15176-84					
	3			440362 x 400			1		1,0 кг
				440534 x 400	1				1,4 кг
				440440 x 400		1			1,9 кг
				440479 x 400			1		2,6 кг
	4			440362 x 416				1	1,14 кг
				440534 x 418	1				1,55 кг
				440440 x 421		1			2,03 кг
				440479 x 425			1		2,8 кг
	5			440362 x 1560				1	4,28 кг
				440534 x 1560	1				5,78 кг
				440440 x 1560		1			7,52 кг
				440479 x 1560			1		10,3 кг
	6			440362 x 1576				1	4,3 кг
				440534 x 1578	1				5,85 кг
				440440 x 1581		1			7,62 кг
				440479 x 1585			1		10,4 кг

ТМП 407-03-458.87-ЭПИ-128				
Устройство контактное УК-1-1 (Вариант I)				
И.конт.ст. спец. Сп. инж. Техник	Фомин Егор Иванович Алексеев Сажина	Инж. Алексеев	Инж. Сажина	Инж. Алексеев
Статус	Лист	Листов	ЭНЕРГОСЕТПРОЕКТ Север-Зональное отделение Ленинград	
	1	1		

катр. Ани

2321/2

формат А3

06

Исполнение материала для проектирования 407-03-458.87  
 Исполнение материала для изготовления 407-03-458.87

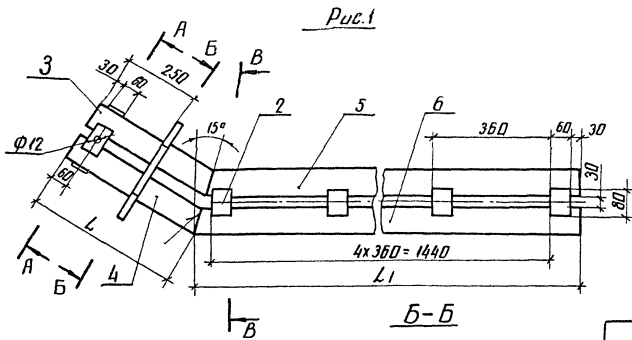
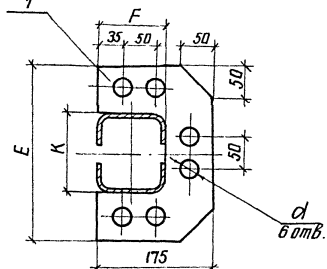
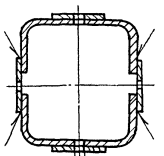


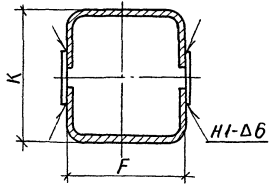
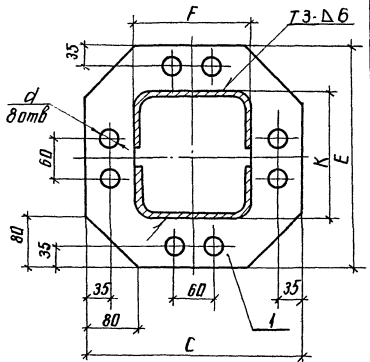
Рис.2  
Остальные см. рис 1  
Б-Б



A-A



B-B



Обозначение	Рис.	Размеры, мм						Марка провод	Масса, кг
		L	L1	C	E	F	K		
407-03-458.87-ЭПИ-128	1	418	1578	275	290	125	140	23 АС-240/32	18,24
								26 АС-300/39	
								29 АС-400/51	
								32 АС-500/64	
								35 АС-600/72	
-01	421	1581	300	310	150	160	26 АС-300/39	23,81	
							29 АС-400/51		
							32 АС-500/64		
-02	425	1585	325	340	175	190	32 АС-500/64	31,33	
							35 АС-600/72		
							23 АС-240/32		
-03	2	416	1576	—	270	100	120	26 АС-300/39	13,45
								32 АС-500/64	
								35 АС-600/72	

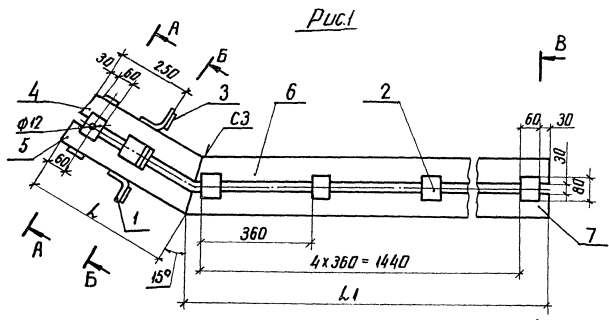
1. Предельные отклонения размеров Н14; н14; ±  $\frac{1}{2} \frac{L}{14}$
2. Шероховатость обрабатываемых поверхностей —  $R_{\text{нп}}$
3. Сварные швы по ГОСТ 14806-80

				<b>ТМП 407-03-458.87-ЭПИ-128С6</b>	
				<b>Устройство контактное УК-1-1 (Вариант I)</b>	
				<b>Сборочный чертеж</b>	
ГИП	Фомин	Про	Иванов	Сталь	Масса
Н. контр.	Стефанович	Дрозд	Иванов	РП	см. табл.
Гл. спец.	Евдокимов	Сид	Иванов	Лист	Листов 1
Ст. инж.	Александров	Сид	Иванов	ЭНЕРГОСЕТЬПРЕКТ	
Техник	Сажина	Сид	Иванов	Чертеж заданное изображение	
				Линейный	

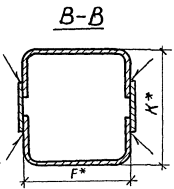
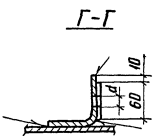
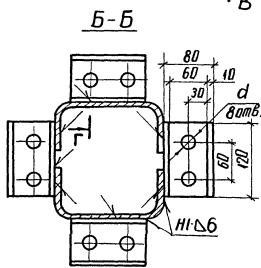
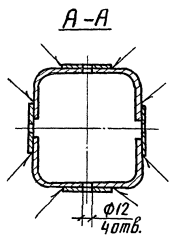
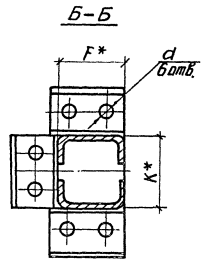




Типовые материалы для проектирования 407-03-458.87  
 Алюминий  
 Имя № подл. Подпись и дата. Взам. инв. №



**Рис. 2**  
Остальное см. рис. 1



3. Сварные швы по ГОСТ 14806-80.  
 4. Шероховатость обрабатываемых поверхностей  $R_{\text{av}} \sqrt{V}$ .

Обозначение	Рис.	Размеры, мм					Марка провода	Масса, кг
		l	l <sub>1</sub>	F*	K*	d		
407-03-458.87-ЭПИ-129	1	418	1578	125	140	23 АС - 240/32	18,18	
						26 АС - 300/39		
						29 АС - 400/51		
		-01	421	1581	150	160		32 АС - 500/64
								35 АС - 600/72
								26 АС - 300/39
-02	425	1585	175	190	29 АС - 400/51	23,37		
					32 АС - 500/64			
					35 АС - 600/72			
-03	2	416	1576	100	120		23 АС - 240/32	13,77
							26 АС - 300/39	
							32 АС - 500/64	
						35 АС - 600/72		

1\* Размеры для справок  
 2. Предельные отклонения размеров:  $h14, h14 \pm \frac{h14}{2}$ .

				<b>ТМП 407-03-458.87-ЭПИ-129СБ</b>			
				Устройство контактное УК-1-1 (Вариант II)		Стандарт	Масса
				Сборочный чертёж		РП	См. табл.
ГИП	Фомин	ИЗ	ИЗ	ИЗ	ИЗ	Лист	Листов 1
Н.контр.	Стефанюк	ИЗ	ИЗ	ИЗ	ИЗ	ЭНЕРГЕТОПРОЕКТ	
П. спец.	Езрехович	ИЗ	ИЗ	ИЗ	ИЗ	Генерал-майор инженер-техник	
Ст. инж.	Алексеева	ИЗ	ИЗ	ИЗ	ИЗ	Пензенерд	
Техник	Сажина	ИЗ	ИЗ	ИЗ	ИЗ		

Альбом I

407-03-458.87

Типовые материалы для проектирования

Итого листов: 1

Формат Лист Поз.	Обозначение	Наименование	Кол. на иссл. 407-03-458.87-ЭПИ-130				Примечание
			-	01	02	03	
		<u>Документация</u>					
А3	407-03-458.87-ЭПИ-130СБ	Сборочный чертёж	X				
	-01СБ	Сборочный чертёж		X			
	-02СБ	Сборочный чертёж			X		
	-03СБ	Сборочный чертёж				X	
		<u>Материалы</u>					
1		Пластина АП-60х872 ТУ 36-931-82 ℓ=80	14	14	14	14	0,1 кг
2		Профиль АД.31.Т ГОСТ 15176-84 440362х1930	2				5,29 кг
		440534х1930	2				7,16 кг
		440440х1930			2		9,3 кг
		440479х1930			2		12,7 кг

ТМП 407-03-458.87-ЭПИ-130			
ГНП	Формы	№	ИИП
И.Контр.	Степанюк	202	ИИП
Ил. спец.	Евразов	107	ИИП
Ст. инж.	Алексеев	107	ИИП
Чертеж	Насадина	107	ИИП

Устройство  
контактное УК-2

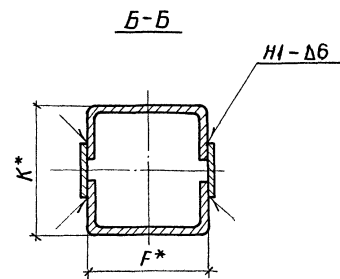
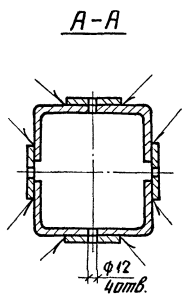
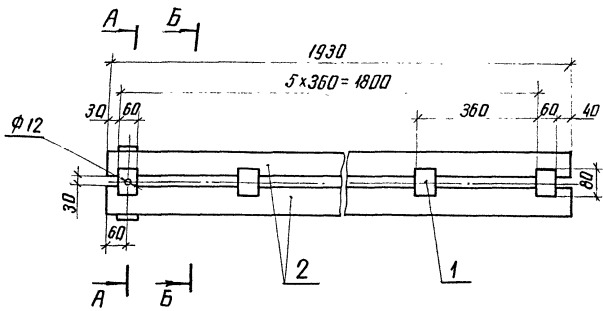
Листов	Лист	Листов
10	1	1

ЭНЕРГОСЕТЬПРОЕКТ  
Северский заводское отделение  
Ленинград

Лист № 1/2  
Листов в дате  
Всего листов 1/2

Типовые материалы для проектирования 407-03-458.87

Андрей П



Обозначение	F, мм	K, мм	Масса, кг
407-03-458.87-ЭПИ-130	100	120	11,98
-01	125	140	16,16
-02	150	160	20,7
-03	175	190	27,5

1. Размеры для справок.
2. Предельные отклонения размеров:  $h14, h14, \pm \frac{J_6 H}{2}$ .
3. Сварные швы по ГОСТ 14806-80.
4. Шероховатость обрабатываемых поверхностей  $R_{z40}$ .

ТМП 407-03-458.87-ЭПИ-130СБ			
Устройства контактные		Сталь	Масса
УК-2		РП	см.
Сборочный чертёж		Лист	Листов 1
		ЭНЕРГОСЕТЬПРОЕКТИ	
		Северо-Западное отделение	
		Ленинград	

капир. Андрей  
формат А3

Алгоритм II

407-03-458.87

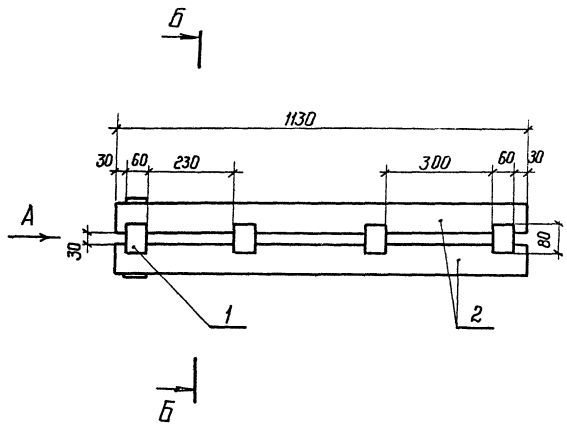
Типовые материалы для проектирования

Имя, фамилия, отчество и должность исполнителя

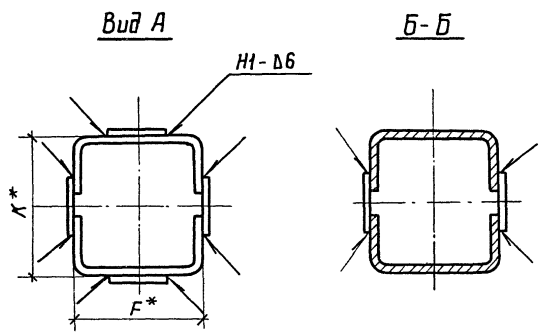
Формат листа	Поз.	Обозначение	Наименование	Код. на исполн. 407-03-458.87-ЭПИ-131-						Примечание
				-	01	02	03			
			<u>Документация</u>							
А3		407-03-458.87-ЭПИ-131СБ	Сборочный чертёж	X						
		-01СБ	Сборочный чертёж		X					
		-02СБ	Сборочный чертёж			X				
		-03СБ	Сборочный чертёж				X			
			<u>Материалы</u>							
	1		Пластина АП-60*8Т2							
			ТУ 36-931-82							
			ℓ = 80	10	10	10	10			0,1 кг
	2		Профиль АДЗ1Т							
			ГОСТ 15176-84							
			440362 x 1130				2			2,45 кг
			440534 x 1130	2						4,19 кг
			440440 x 1130		2					5,45 кг
			440479 x 1130			2				7,47 кг

ТМП 407-03-458.87-ЭПИ-131			
Устройство			
контактное УК-3			
Ген. пр.	Фамилия	И.О.	Подпись
Н.Контр.	Степанович	И.О.	И.О.
П. спец.	Евдокимов	И.О.	И.О.
Ст. инж.	Алексеева	И.О.	И.О.
Инженер	Нагданая	И.О.	И.О.
Стадия	Лист	Листов	
ЭП	1	1	
ЭНЕРГОСЕТЬПРОЕКТ Север-Западное отделение Ленинград			

Туповые материалы для проектирования 407-03-458.87 Альбом II



Обозначение	F, мм	K, мм	Масса, кг
407-03-458,87-ЭПИ-131	100	120	5,9
- 01	125	140	9,4
- 02	150	160	12,4
- 03	175	190	16,5



1. Размеры для справок
2. Предельные отклонения размеров;  $H14, h14 \pm \frac{IT14}{2}$
3. Сварные швы по ГОСТ 14806-80
4. Шероховатость обрабатываемых поверхностей -  $Rz40$  ✓

Шк. № табл. Подпись и дата. Взам инв. №

				ТМП 407-03-458.87-ЭПИ-131СБ		
				Устройство контактное		
				УК-3		
				Сборочный чертеж		
Гип	Фомин	282	11/2871	Станд	Масса	Масштаб
Н. контр	Стеблякина	282	11/2871	РП	Сл. табл.	—
Гл. спец.	Езрхович	282	11/2871	Лист	Листов 1	
Ст. инж.	Дальсеева	282	11/2871	ЭНЕРГОСЕТЬПРОЕКТ		
Черт. коррект	Нагорная	282	11/2871	Севера-Западное отделение Ленинград		

Альбом II

407-03-458.87

Типовые материалы для проектирования

Инв. № тех. Подпись и дата Взам инв.

Формат Задан	Лист №	Обозначение	Наименование	Кол. на исполн. 407-03-458.87-ЭПИ-132				Примечание
				-	01	02	03	
			<u>Документация</u>					
А3		407-03-458.87-ЭПИ-132СБ	Сборочный чертеж	X				
		- 01СБ	Сборочный чертеж		X			
		- 02СБ	Сборочный чертеж			X		
		- 03СБ	Сборочный чертеж				X	
			<u>Материалы</u>					
			Пластина АП-60x872					
			ТУ 36-931-82					
	1		ℓ - 80	16	16	16	16	0,1 кг
			<u>Профиль АД 31Т</u>					
			ГОСТ 15176-84					
	2		440362 x 400			1		1,0 кг
			440534 x 400	1				1,4 кг
			440440 x 400		1			1,9 кг
			440479 x 400			1		2,6 кг
	3		440362 x 416			1		1,14 кг
			440534 x 418	1				1,55 кг
			440440 x 421		1			2,03 кг
			440479 x 425			1		2,8 кг
	4		440362 x 1560			1		4,28 кг
			440534 x 1360	1				5,78 кг
			440440 x 1560		1			7,52 кг
			440479 x 1560			1		10,3 кг
	5		440362 x 1576			1		4,3 кг
			440534 x 1578	1				5,85 кг
			440440 x 1581		1			7,62 кг
			440479 x 1585			1		10,4 кг

И.Климов	Степачкина	198	198
Гл. спец.	Евдокимов	198	198
Ст. инж.	Алексеева	198	198
Техник	Сажина	198	198

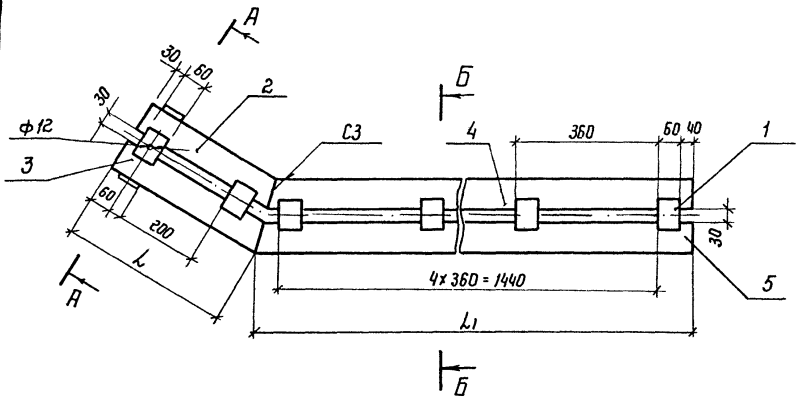
ТМП 407-03-458.87-ЭПИ-132

Устройство контактное УК-2-1

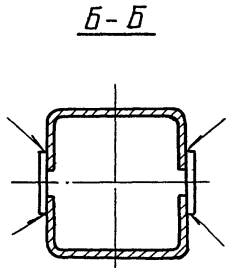
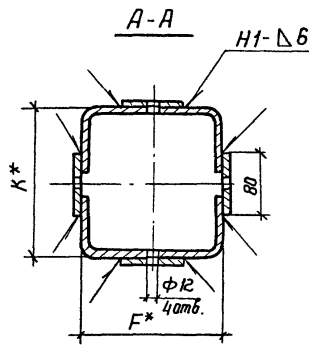
Стр. Лист Листов  
1 1 1

ЭНЕРГОСЕТЬПРОЕКТ  
Северно-Ленинское отделение  
Ленинград

Типовые материалы для перекристаллизации 407-03-458.87 Работы II



Обозначение	L, мм	L1, мм	F, мм	K, мм	Масса, кг
407-03-458, 87-ЭПИ-132	416	1576	100	120	12,32
-01	418	1578	125	140	16,18
-02	421	1581	150	160	21,47
-03	425	1585	175	190	28,5



- 1.\* Размеры для справок
2. Предельные отклонения размеров:  $H14, h14, \pm \frac{IT14}{2}$ .
3. Сварные швы по ГОСТ-14806-80.
4. Шероховатость обрабатываемых поверхностей —  $Rz40$

Шиф. э. подл. Подпись и дата. Взам. инв. №

				ТМП 407-03-458.87- ЭПИ-132 СБ		
				Устройство контактное		
				УК-2-1		
				Сборочный чертеж		
Гип	Фонин	28.8	11.08.87	Лист	Листов 1	
Н.контр.	Стеблякина	18.8	11.08.87	РП	Сл. табл.	—
Г.д.спец.	Евдокимов	22.8	11.08.87	ЭНЕРГОСЕТЬПРОЕКТ		
Ст. инж.	Алексеева	22.8	11.08.87	Северо-Западное отделение		
Черт. инженер	Новосная	22.8	11.08.87	Ленинград		



Альбом Л

407-03-458.87

Типовые материалы для проектирования

Лист № 10. Подпись и дата. Взам. инв. №

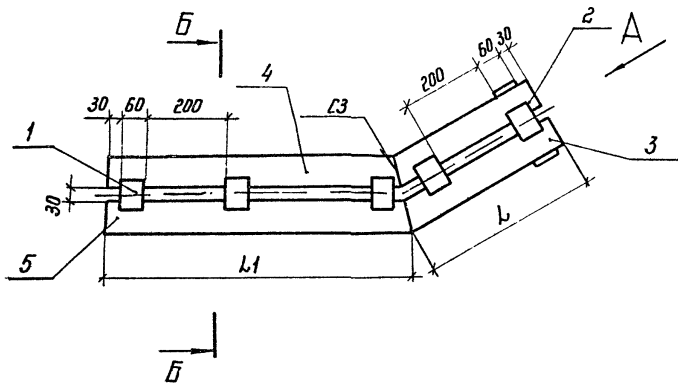
Кол. на исполн.	407-03-458.87-ЭПИ-133	Обозначение	Наименование	Кол. на исполн.				Примечание
				—	01	02	03	
			<u>Документация</u>					
А5		407-03-458.87-ЭПИ-133СБ	Сборочный чертеж	X				
		-01СБ	Сборочный чертеж		X			
		-02СБ	Сборочный чертеж			X		
		-03СБ	Сборочный чертеж				X	
			<u>Материалы</u>					
1		Пластина АЛ-60x8Т2 ТУ 36-931-82 ℓ = 80		10	10	10	10	0,1 кг
		Профиль АДЗ17 ГОСТ 15176-84						
2		440362 x 400				1		1,0 кг
		440534 x 400	1					1,4 кг
		440440 x 400		1				1,9 кг
		440479 x 400				1		2,6 кг
3		440362 x 416					1	1,14 кг
		440534 x 416	1					1,55 кг
		440440 x 421		1				2,01 кг
		440479 x 425				1		2,08 кг
4		440362 x 730					1	2,0 кг
		440534 x 730	1					2,7 кг
		440440 x 730		1				3,52 кг
		440479 x 730				1		4,83 кг
5		440362 x 746					1	2,04 кг
		440534 x 746	1					2,77 кг
		440440 x 751		1				3,62 кг
		440479 x 755				1		4,99 кг

ТМП 407-03-458.87-ЭПИ-133			
ГИП	Формин	ЭПИ	Исполн.
Н. Кондратьев	Стефанюк	Мед	Ковалев
Гл. спец. Е. Зорин	В. В. В. В.	С. С.	В. В. В.
Ст. инж. А. Алексеев	В. В. В.	В. В. В.	В. В. В.
Техник С. С. С.	В. В. В.	В. В. В.	В. В. В.

Устройство контактное УК-3-1

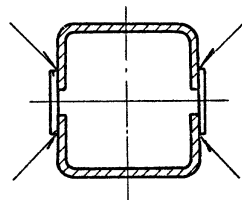
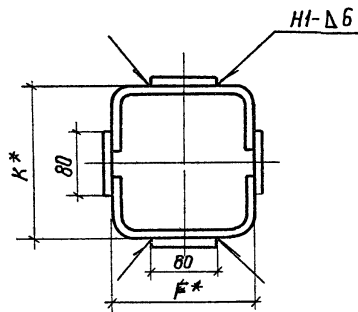
Стандарт Лист Листов  
ЭПИ 1 1

ЭНЕРГОСЕТЬПРОЕКТ  
Северно-Западное отделение  
Ленинград



Вид А

Б-Б



Обозначение	L, мм	L1, мм	F, мм	K, мм	Масса кг
407-03-458 87-ЭПН - 133	416	746	100	120	7,38
-01	418	748	125	140	9,7
-02	421	751	150	160	12,9
-03	425	755	175	190	17,05

1. \* Размеры для справок.
2. Предельные отклонения размеров:  $h14, h14, \pm \frac{Jt14}{2}$ .
3. Сварные швы по ГОСТ 14806-80.
4. Шероховатость обрабатываемых поверхностей —  $Rz 40$  ✓

				ТМН 407-03-458.87-ЭПН-133СБ		
				Устройство контактное.		
				УК-3-1		
				Сборочный чертеж		
ГМП	Шалин	ЭПН	ИПЭН	Содия	Масса	Масштаб
Н. контр.	Себулянина	ЛС	ИПЭН	РП	Сл. табл.	—
Д. спец.	Ездохович	ЛС	ИПЭН	Лист	Листов 1	
Ст. инж.	Алексеева	ЛС	ИПЭН	ЭНЕРГОСЕТЬПРОЕКТ		
Черт. конс.	Нагорная	Чанд	ИПЭН	Север-Западное отделение		
				Ленинград		

Альбом Д

407-03-458.87

Типовые материалы для проектирования

Лист № 0001, Подпись и дата: 03.04.87

Формат Зона	Лист	Обозначение	Наименование	Кол. на исполн. 407-03-458.87-ЭПИ-134				Примечание
				-	01	02	03	
			<u>Документация</u>					
А3		407-03-458.87-ЭПИ-134СБ	Сборочный чертеж	X				
		- 01СБ	Сборочный чертеж		X			
		- 02СБ	Сборочный чертеж			X		
		- 03СБ	Сборочный чертеж				X	
			<u>Детали</u>					
Б4	1	407-03-458.87-ЭПИ-017	Лист АД-1-025					
			ГОСТ 21631-76					
			175x270				1	1,2 кг
		- 01	275x290	1				2,2 кг
		- 02	300x310		1			2,6 кг
		- 03	325x340			1		3,1 кг
			<u>Материалы</u>					
			Пластина АД-60x8Т2					
			ТУ 36-931-82					
	2		ℓ=80	10	10	10	10	0,1 кг
	3		Профиль АД 31.Т					
			ГОСТ 15176-84					
			440 362 x 1130				2	3,0 кг
			440 534 x 1130	2				4,2 кг
			440 440 x 1130		2			5,45 кг
			440 479 x 1130			2		7,47 кг

				ТМП 407-03-458.87-ЭПИ-134			
ГМП	Формин	ЭЭ	ВЭИ	Устройство контактное УК-4 (Вариант I)			
И.контр.	Степанович	ВЭ	ВЭИ				
И.спец.	Евразхович	ВЭ	ВЭИ				
Ст.инж.	Александров	ВЭ	ВЭИ				
И.контр.	Игоркина	ВЭ	ВЭИ	И.табл.	Лист	Листов	1
				ЭНЕРГОСЕТЬПРОЕКТ Северо-Западное отделение Ленинград			



Альбом II

Типовые материалы для проектирования 407-03-458.87

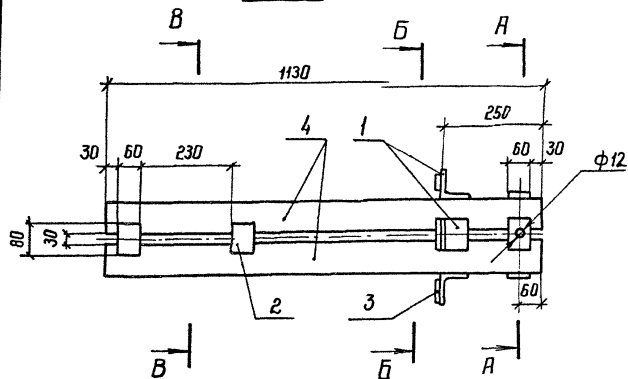
фронт	Экз	Лист	Обозначение	Наименование	Кол. на исполн. 407-03-458.87-ЭПИ-135						Примечание
					-	01	02	03			
				<u>Документация</u>							
РЗ			407-03-458.87-ЭПИ-135СБ	Сборочный чертеж	X						
			- 01СБ	Сборочный чертеж		X					
			- 02СБ	Сборочный чертеж			X				
			- 03СБ	Сборочный чертеж				X			
				<u>Детали</u>							
БЧ	1		407-03-458.87-ЭПИ-018	Угелок 80x80x8							из профиля 440x79 ГОСТ 15176-84
				ℓ = 120	4	4	4	3			0,4 кг
				<u>Материалы</u>							
				Пластина АЛ-60x8Т2							
				ТУ 36-931-82							
	2			ℓ = 80	8	8	8	8			0,1 кг
	3			ℓ = 120	4	4	4	3			0,15 кг
				Профиль АД 31Т							
				ГОСТ 15176-84							
	4			440 362 x 1130				2			3,0 кг
				440 534 x 1130	2						4,2 кг
				440 440 x 1130		2					5,45 кг
				440 479 x 1130			2				7,47 кг

ИВ № 1000 Подпись и дата Взам. инв. №

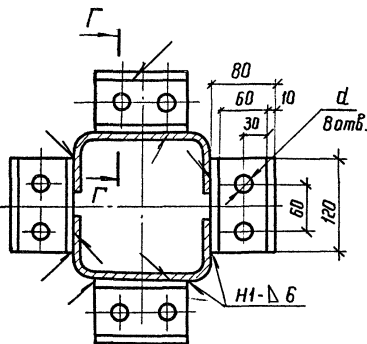
				ТМП 407-03-458.87-ЭПИ-135			
Гип	Форм	Созд	Исп	Устройство контактное УК-4 (Вариант II)	Станд	Лист	Листов
И. Кондратьев	С. Саволова	С. Саволова	С. Саволова		РП		1
Ст. инж. Алексеев	С. Саволова	С. Саволова	С. Саволова		ЭНЕРГОСПЕКТРЕКТ		
Инж. Назаркина	С. Саволова	С. Саволова	С. Саволова		Генер. Строительное отделение Ленинград		

Титовые материалы для проектирования 407-03-458.87 Амьбайл

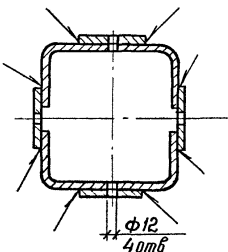
Рис. 1



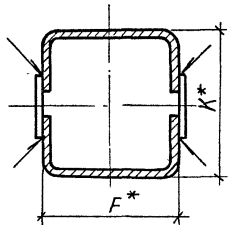
Б-Б



А-А



В-В



Г-Г

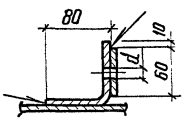
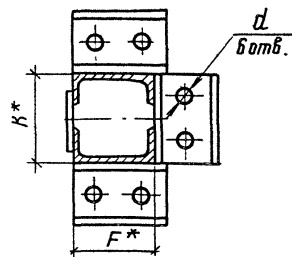


Рис. 2  
Остальное см. рис. 1  
Б-Б



Обозначение	Рис.	Размеры, мм			Марка провода	Масса, кг
		F*	K*	d		
407-03-458.87-ЭПН-135	1	125	140	23	АС-240/32	11,4
				26	АС-300/39	
				29	АС-400/51	
				32	АС-500/64	
				35	АС-600/72	
-01	1	150	160	26	АС-300/39	14,3
				29	АС-400/51	
				32	АС-500/64	
-02	1	175	190	32	АС-500/64	18,3
				35	АС-600/72	
				38	АС-700/81	
-03	2	100	120	23	АС-240/32	8,4
				26	АС-300/39	
				32	АС-500/64	
				35	АС-600/72	

- \* Размеры для справок
- Предельные отклонения размеров:  $H14, h14, \pm \frac{Jt14}{2}$
- Сварные швы по ГОСТ 14806-80 Rz40
- Шероховатость обрабатываемых поверхностей -

Шифр, № подл., Подпись и дата, Взам. инв. №

ТМП 407-03-458.87 ЭПН-135 СБ			
Устройства контактные Ук-4 (Вариант II)			Сборочный чертёж
ГМП	Шопин	Иванов	Иванов
Н. контр.	Стебуркина	Александр	Иванов
Гл. спец.	Сорокин	Александр	Иванов
Ст. инж.	Алексеева	Александр	Иванов
Черт.-каж.	Иванов	Иванов	Иванов
Лист		Листов 1	
ЭНЕРГОСТРОЙПРОЕКТ Север-Золотное отделение Ленинград			

Альбом Д

407-03-458.87

Типовые материалы для протектирования

И.И.А.П.И.А. (Подпись) (Инициалы)

Формат Знак	Лист	Обозначение	Наименование	Кол. на испан. 407-03-458.87-ЭПИ-136				Примечание
				-	01	02	03	
			<u>Документация</u>					
А3		407-03-458.87-ЭПИ-136СБ	Сборочный чертёж	X				
		-01СБ	Сборочный чертёж	X				
		-02СБ	Сборочный чертёж		X			
		-03СБ	Сборочный чертёж			X		
			<u>Детали</u>					
Б4	1	407-03-458.87-ЭПИ-017	Лист АД1 - 10.5					
			ГОСТ 21631-76					
			175 x 270			1		1,2 кг
		-01	275 x 290	1				2,2 кг
		-02	300 x 310		1			2,6 кг
		-03	325 x 340			1		3,1 кг
			<u>Материалы</u>					
	2		Пластина АП-60x8Т2					
			ТУЗБ-931-82					
			l = 80	10	10	10	10	0,1 кг
			Профиль АД31Т					
			ГОСТ 15176-84					
	3		440362 x 400			1		1,0 кг
			440534 x 400	1				1,48 кг
			440440 x 400		1			1,93 кг
			440479 x 400			1		2,64 кг
	4		440362 x 416			1		1,14 кг
			440534 x 418	1				1,55 кг
			440440 x 421		1			2,03 кг
			440479 x 425			1		2,8 кг
	5		440362 x 730			1		2,0 кг
			440534 x 730	1				2,7 кг
			440440 x 730		1			3,52 кг
			440479 x 730			1		4,83 кг
	6		440362 x 746			1		2,04 кг
			440534 x 748	1				2,77 кг
			440440 x 751		1			3,62 кг
			440479 x 755			1		4,99 кг

И.И.А.П.И.А.	И.И.А.П.И.А.	И.И.А.П.И.А.	И.И.А.П.И.А.
И.И.А.П.И.А.	И.И.А.П.И.А.	И.И.А.П.И.А.	И.И.А.П.И.А.
И.И.А.П.И.А.	И.И.А.П.И.А.	И.И.А.П.И.А.	И.И.А.П.И.А.
И.И.А.П.И.А.	И.И.А.П.И.А.	И.И.А.П.И.А.	И.И.А.П.И.А.

ТМП 407-03-458.87-ЭПИ-136

Устройство контактное УК-4-1 (вариант I)

ЭНЕРГОСЕТЬПРОЕКТ  
Белгородский филиал  
Ленинград

Страница 1  
Листов 1





Албом II

407-03-458.87

Типовые материалы для проектирования

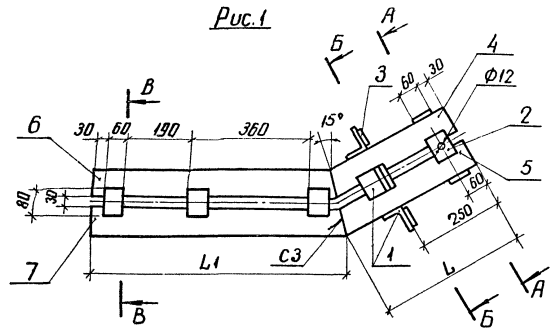
Имя, № табл. Подпись и дата в зач. инв. №

Исполн.	Зона	Поз.	Обозначение	Наименование	Кол. на исполн. 407-03-458.87-ЭПИ-137				Примечание
					-	01	02	03	
				<u>Документация</u>					
АЗ			407-03-458.87-ЭПИ-137СБ	Сборочный чертёж	×				
			-01СБ	Сборочный чертёж		×			
			-02СБ	Сборочный чертёж			×		
			-03СБ	Сборочный чертёж				×	
				<u>Детали</u>					
Б4	1		407-03-458.87-ЭПИ-08	Уголок 80x80x8					из профилей 440479 ГОСТ 8706-80
				ℓ=120	4	4	4	3	0,4 кг
				<u>Материалы</u>					
				Пластина АП-60x8Т2					
				ТУ 36-931-82					
	2			ℓ=80	10	10	10	10	0,1 кг
	3			ℓ=120	4	4	4	3	0,15 кг
				Профиль АДЗ1Т					
				ГОСТ 15176-84					
	4			440362 x 400				1	1,0 кг
				440534 x 400	1				1,48 кг
				440440 x 400		1			1,93 кг
				440479 x 400			1		2,64 кг
	5			440362 x 416				1	1,14 кг
				440534 x 416	1				1,55 кг
				440440 x 421		1			2,03 кг
				440479 x 425			1		2,8 кг
	6			440362 x 730				1	2,0 кг
				440534 x 730	1				2,7 кг
				440440 x 730		1			3,52 кг
				440479 x 730			1		4,83 кг
	7			440362 x 746				1	2,04 кг
				440534 x 748	1				2,77 кг
				440440 x 751		1			3,62 кг
				440479 x 755			1		4,99 кг

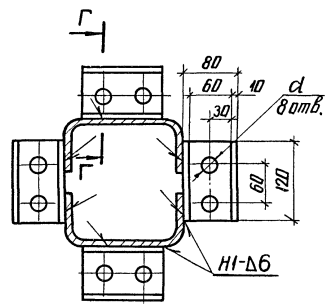
				ТМП 407-03-458.87-ЭПИ-137					
ГИП	Ф.И.О.	Дата	И.Я.И.	Устройство			Страниц	Лист	Листов
Н.К.И.П.	С.И.И.И.	И.Я.И.	И.Я.И.	контактное УК-4-1			Р/Л	1	1
Гл. спец.	Б.И.И.И.	И.Я.И.	И.Я.И.	(Вариант II)			ЭНЕРГОСЕТПРОЕКТ		
Ст. инж.	А.И.И.И.	И.Я.И.	И.Я.И.				Северный заводное отделение		
Техник	С.И.И.И.	И.Я.И.	И.Я.И.				Ленинград		

Типовые материалы для проектирования 407-03-458.87  
 Альбом II  
 Материалы для проектирования 407-03-458.87

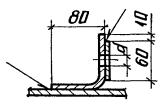
Рис.1



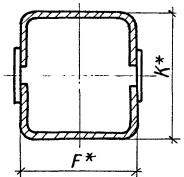
Б-Б



Г-Г



В-В



А-А

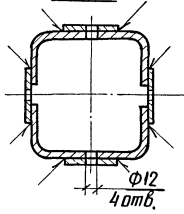
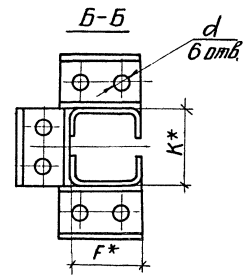


Рис.2  
Остальное см. рис.1



Обозначение	Рис.	размеры, мм				Марка провода	Масса, кг
		L	L1	F	K		
407-03-458.87-ЭПИ-137	1	418	748	125	140	23 AC-240/32	11,7
						26 AC-300/39	
						29 AC-400/51	
						32 AC-500/64	
						35 AC-600/72	
	-01	421	751	150	160	26 AC-300/39	14,8
						29 AC-400/51	
						32 AC-500/64	
						35 AC-600/72	
						32 AC-500/64	
	-02	425	755	175	190	35 AC-600/72	18,9
						23 AC-240/32	
						26 AC-300/39	
						32 AC-500/64	
						35 AC-600/72	
	-03 2	416	746	100	120	23 AC-240/32	8,8
						26 AC-300/39	
						32 AC-500/64	
						35 AC-600/72	
						35 AC-600/72	

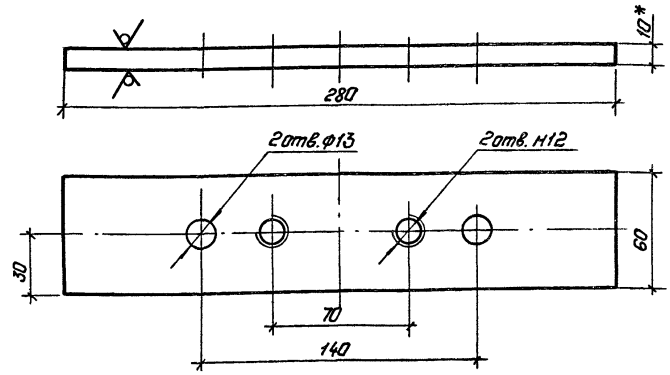
- 1.\* Размеры для справок.
2. Предельные отклонения размеров: H14; h14; ± 1/2 14.
3. Сварные швы по ГОСТ 14806-80.
4. Шероховатость обрабатываемых поверхностей — R<sub>140</sub> / √.

ТМП 407-03-458.87-ЭПИ-137СБ			
Устройство контактное УК-4-1 (Вариант Д)		Сталь	Масса
Сборочный чертеж		РП	С.М. табл. —
		Лист	Листов 1
ЭНЕРГОСЕТЬПРОЕКТ Север-Экспертное отделение Ленинград			

Г.И.П.	Фомин	29.08.87	11.08.87
Н.Контр.	Стефанюк	29.08.87	11.08.87
П.спец.	Евдокимов	29.08.87	11.08.87
Ст.инж.	Александров	29.08.87	11.08.87
Черт.маш.	Нисенорня	29.08.87	11.08.87

Типовые материалы для проектирования 407-03-458.87 Альбом II

Rz 40 (✓) (✓)



- \* Размер для справок.
- Предельные отклонения размеров: H14; h14; ± Jt/2

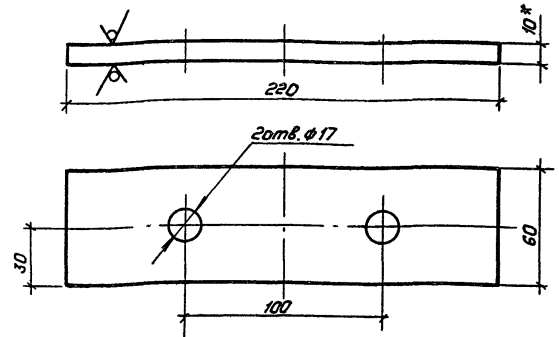
Имя, № подл.	Подпись и дата	Взам. инв. №
Нач. ОТТО	Рябенский	110987
Н.контр.	Стеблянина	110987
Гл. спец.	Езрахович	110987
Ст. инж.	Алексеева	110987
Инженер	Семячкина	110987

ТМП 407-03-458.87-ЭПУ-200

Планка опорная ПГ-1	Стандарт	Масштаб	Начштад
	РП	1:3	1:2
Лист	Листов 1		
10-ГОСТ 19903-74 * В Ст 3 кл 2-ГОСТ 14637-79			
ЭНЕРГОСЕТЬ ПРОЕКТ Север-Западное отделение Ленинград			
Копировал: Павел		Формат: А4	

Типовые материалы для проектирования 407-03-458.87 Альбом II

Rz 40 (✓) (✓)



- \* Размеры для справок.
- Предельные отклонения размеров: H14; h14; ± Jt/2

Имя, № подл.	Подпись и дата	Взам. инв. №
Нач. ОТТО	Рябенский	110987
Н.контр.	Стеблянина	110987
Гл. спец.	Езрахович	110987
Ст. инж.	Алексеева	110987
Инженер	Семячкина	110987

ТМП 407-03-458.87-ЭПУ-201

Планка опорная ПГ-2	Стандарт	Масштаб	Начштад
	РП	1:0	1:2
Лист	Листов 1		
10-ГОСТ 19903-74 * В Ст 3 кл 2-ГОСТ 14637-79			
ЭНЕРГОСЕТЬ ПРОЕКТ Север-Западное отделение Ленинград			
Копировал: Павел		Формат: А4	

Имя, № подл.	Подпись и дата	Взаим. и дата					
Имя, № подл.	Подпись и дата	Взаим. и дата					
Имя, № подл.	Подпись и дата	Взаим. и дата					
Имя, № подл.	Подпись и дата	Взаим. и дата					
Имя, № подл.	Подпись и дата	Взаим. и дата					
Имя, № подл.	Подпись и дата	Взаим. и дата					
Имя, № подл.	Подпись и дата	Взаим. и дата					
Имя, № подл.	Подпись и дата	Взаим. и дата					
Имя, № подл.	Подпись и дата	Взаим. и дата					
Имя, № подл.	Подпись и дата	Взаим. и дата					
Имя, № подл.	Подпись и дата	Взаим. и дата					

ТМП 407-03-458.87-ЭПУ-202

Планка опорная ПФ-3

Лист 10-ГОСТ19903-74\*  
Вст 3 к л 2-ГОСТ4637-79

Копирован: Пале

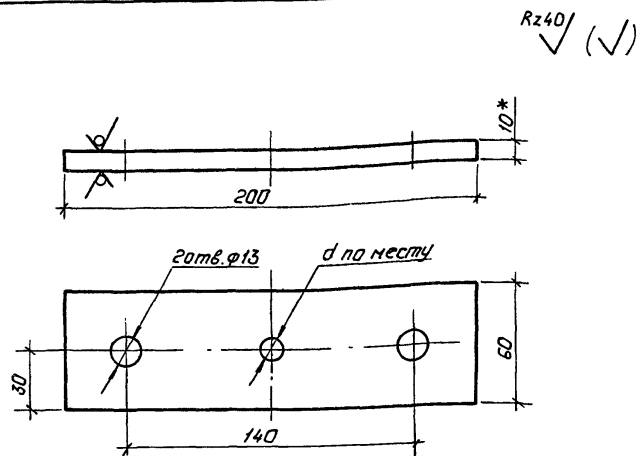
Стадия Масса Масштаб

РП 0,9 1:2

Лист Листов: 1

ЭНЕРГОСЕТЬПРОЕКТ  
Северо-Западное отделение  
Ленинград

Формат: А4



1.\* Размер для справок.

2. Предельные отклонения размеров:  $H14; h14; \pm \frac{T \pm 14}{2}$ 

Rz40/ (✓)

Имя, № подл.	Подпись и дата	Взаим. и дата					
Имя, № подл.	Подпись и дата	Взаим. и дата					
Имя, № подл.	Подпись и дата	Взаим. и дата					
Имя, № подл.	Подпись и дата	Взаим. и дата					
Имя, № подл.	Подпись и дата	Взаим. и дата					
Имя, № подл.	Подпись и дата	Взаим. и дата					
Имя, № подл.	Подпись и дата	Взаим. и дата					
Имя, № подл.	Подпись и дата	Взаим. и дата					
Имя, № подл.	Подпись и дата	Взаим. и дата					
Имя, № подл.	Подпись и дата	Взаим. и дата					
Имя, № подл.	Подпись и дата	Взаим. и дата					

ТМП 407-03-45887-ЭПУ-203

Планка опорная ПФ-4

Лист 12-ГОСТ19903-74\*  
Вст 3 к л 2-ГОСТ4637-79

Копирован: Пале

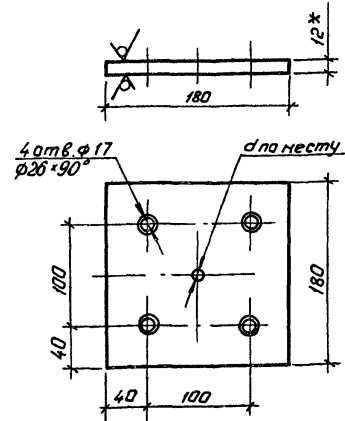
Стадия Масса Масштаб

РП 3,0 1:4

Лист Листов: 1

ЭНЕРГОСЕТЬПРОЕКТ  
Северо-Западное отделение  
Ленинград

Формат: А4



1.\* Размер для справок.

2. Предельные отклонения размеров:  $H14; h14; \pm \frac{T \pm 14}{2}$ 

Rz40/ (✓)

Госстрой СССР  
ЦЕНТРАЛЬНЫЙ ИНСТИТУТ ТИПОВОГО ПРОЕКТИРОВАНИЯ  
Свердловский филиал  
620062, г.Свердловск-62, ул.Чебышева,4  
Заказ № 2892 Инв. № 2321-03 тираж 350  
Сдано в печать 2.05. 1988 цена 2.01